

## ART. B224

### FESTER TÜRGRIFF MIT DURCHGANGSLOCH

**MATERIAL:**

verstärktes Polyamid.  
Öl und fettbeständig.

**OBERFLÄCHE:**

Satiniert.

**FARBEN:**

Schwarz (RAL 9011).

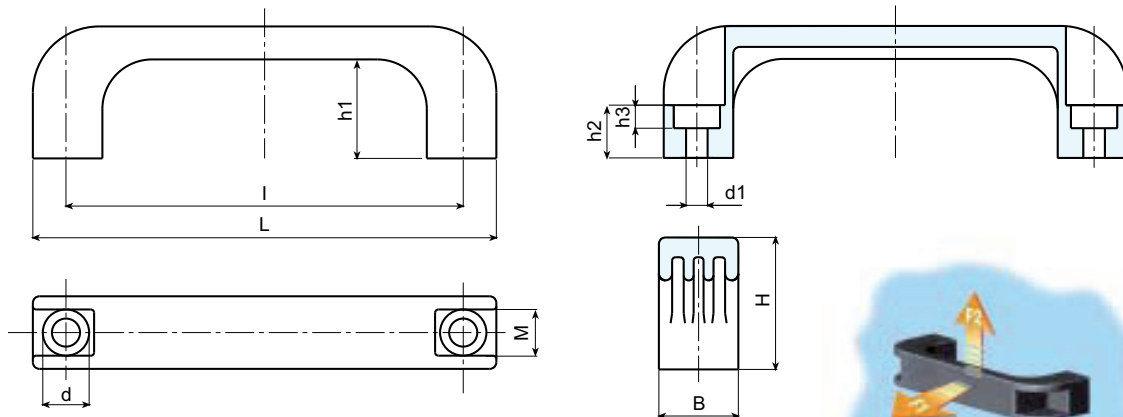
**ÖFFNUNG:**

Glatte, durchgehende, gepresste in den  
Kunststoff Öffnung.



**SONDERAUSFÜHRUNG:**

- Auf Anfrage und bei bestimmten Stückzahlen können die Farben gemäß Tabelle auf Seite 19 geliefert werden.



Art.	L	I	B	M	H	h1	h2	h3	d	d1	Gewicht (gr)	F1 (N)	F2 (N)
B224-94 6.5	110	94	21	13	37	29	13	7	11	6,5	22	2500	1250
B224-117 6.5	140	117	24	13	40	29	15	7	14	6,5	43	4400	3000
B224-117 8.5	140	117	24	13	40	29	15	9	14	8,5	39	4400	3000
B224-120 6.5	140	120	24	14	40	29	15	7	14	6,5	42	4800	3200
B224-120 8.5	140	120	24	14	40	29	15	9	14	8,5	39	4800	3200
B224-132 8.5	151	132	26	14	43	31	16	9	14	8,5	63	3400	3200
B224-180 8.5	200	180	28	17	51	39	21	9	14,5	8,5	74	4000	3000
B224-235 10.5	262	235	32	20	53	40	21	11	17	10,5	123	3800	3000