

Artikelbeschreibung/Produktabbildungen



Beschreibung

Werkstoff:

Grundkörper, Schlitten und Flanschplatten Al-Legierung.
Führungswellen Stahl.

Ausführung:

Grundkörper naturfarben eloxiert.
Schlitten und Flanschplatten eloxiert.
Führungswellen gehärtet.

Hinweis:

Portalmodule mit Präzisions-Stahlwellen und Kugelführungsbuchsen. Der Antrieb erfolgt pneumatisch über einen kolbenstangenlosen Pneumatikzylinder. Hohe Belastbarkeit durch eingesteiftes freitragendes Aluminiumprofil. Die Module können in jeder Einbaulage eingesetzt werden.

Die Lastangaben gelten bei dynamischer Belastung.

Wiederholgenauigkeit $\pm 0,02$ mm.

Temperaturbereich:

+5 °C bis +70 °C

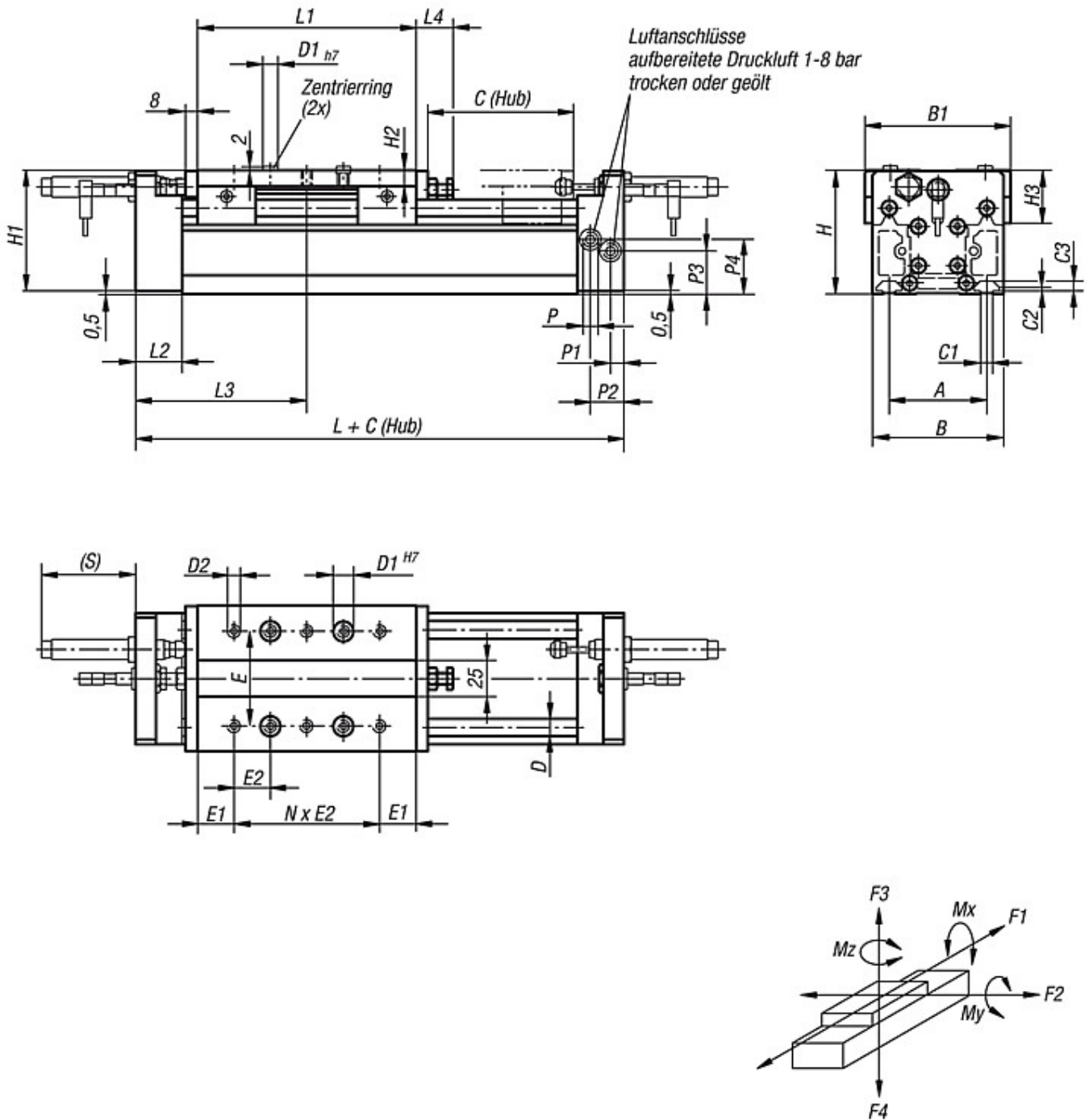
Auf Anfrage:

* Andere Längen (Hub C max. 5000 mm) sowie Zwischenpositionen.

Zubehör:

Stoßdämpfer, Näherungsschalter und Steckverbinder siehe Tabelle.

Zeichnungen



Artikelübersicht

Bestellnummer	Größe	A	B	B1	C1	C2	C3	C (Hub)	D	D1	D2	E	E1	E2	H	H1	H2	H3	L
20200-2090X0500	90	67	90	100	8,1	2,5	6,8	500*	12	10	M6	65	25	25	85	84,5	11	36,5	235
20200-2115X0500	115	97	125	135	10	5	8,5	500*	16	13	M8	90	20	30	115	114,5	12,5	46,5	305

Artikelübersicht

Bestellnummer	Größe	L1	L2	L3	L4	N (Anzahl)	P	P1	P2	P3	P4	S	Gewicht ca. kg bei 0 Hub	Gewicht ca. kg/100 Hub
20200-2090X0500	90	150	32	117,5	25,5	4	G1/8	9	23	30	38	64,5	3,770	0,810
20200-2115X0500	115	220	32	152,5	25,5	6	G1/4	15,5	19,5	40,5	60,5	62,5	8,750	1,410

Bestellnummer	Größe	Kolbenkraft bei 6 bar (N)	Zylinder-Ø	Luftverbrauch je 10 mm Hub bei 6 bar (ccm)	Mx Nm	My Nm	Mz Nm	F1 (N)	F2 (N)	F3 (N)	F4 (N)
20200-2090X0500	90	250	25	35	50	65	160	90	45	120	290
20200-2115X0500	115	640	40	88	70	130	310	180	90	145	340