

## W3

### Winkelgriffe W3

Für Schiebetüren und Auszüge von Maschinen und technischen Anlagen, auch als Kantenschutz geeignet.

**Werkstoff und Oberfläche:**  
 Profilaluminium AlMgSi 0,5; mattglänzend eloxiert in naturfarben oder schwarz bzw. schwarz pulverbeschichtet mit Feinstruktur.  
 Endkappen aus Polyamid PA 6, schwarz, mit Feinstruktur.

**Tragkraft:**  
 min. 1.000 N.

**Hinweis:**  
 Beliebige Griffängen auf Anfrage.

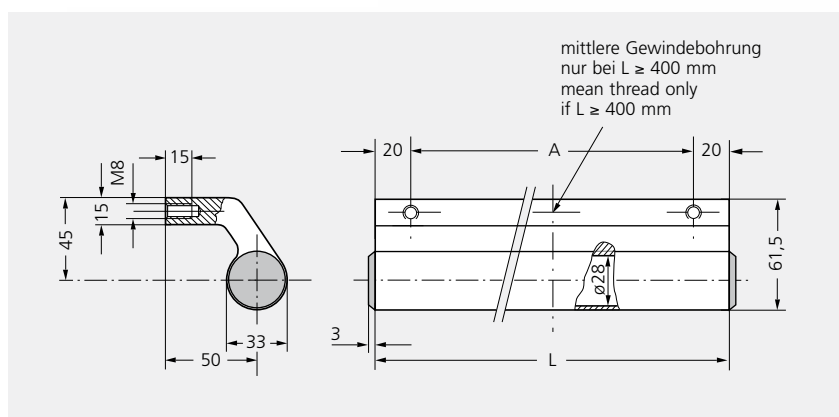
### Angle Handles W3

For sliding doors and drawers in machinery and technical plants, also suitable as edge protection.

**Material and surface:**  
 Profiled aluminium AlMgSi 0.5; anodized in natural colour with half-matt finish resp. powder coated with fine structure.  
 End caps of polyamide PA 6, black, with fine structure.

**Stress resistance:**  
 min. 1.000 N.

**Note:**  
 All handle lengths available on request.



#### Eloxalausführung des Al-Profiles Anodizing version of aluminium profile

A	L	naturfarben natural colour	schwarz black	schwarz pulverbeschichtet black powder coated
		Bestell-Nr. Order no.	Bestell-Nr. Order no.	Bestell-Nr. Order no.
110	150	W3-33.110.11	W3-33.110.14	W3-33.110.54
160	200	W3-33.160.11	W3-33.160.14	W3-33.160.54
210	250	W3-33.210.11	W3-33.210.14	W3-33.210.54
260	300	W3-33.260.11	W3-33.260.14	W3-33.260.54
310	350	W3-33.310.11	W3-33.310.14	W3-33.310.54
360	400	W3-33.360.11	W3-33.360.14	W3-33.360.54
460	500	W3-33.460.11	W3-33.460.14	W3-33.460.54
560	600	W3-33.560.11	W3-33.560.14	W3-33.560.54