

Artikelbeschreibung/Produktabbildungen



Beschreibung

Werkstoff:

1.0036.

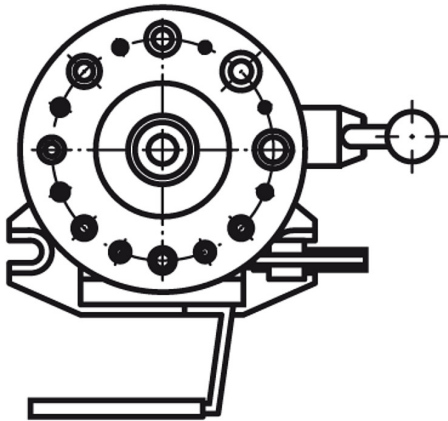
Ausführung:

blank.

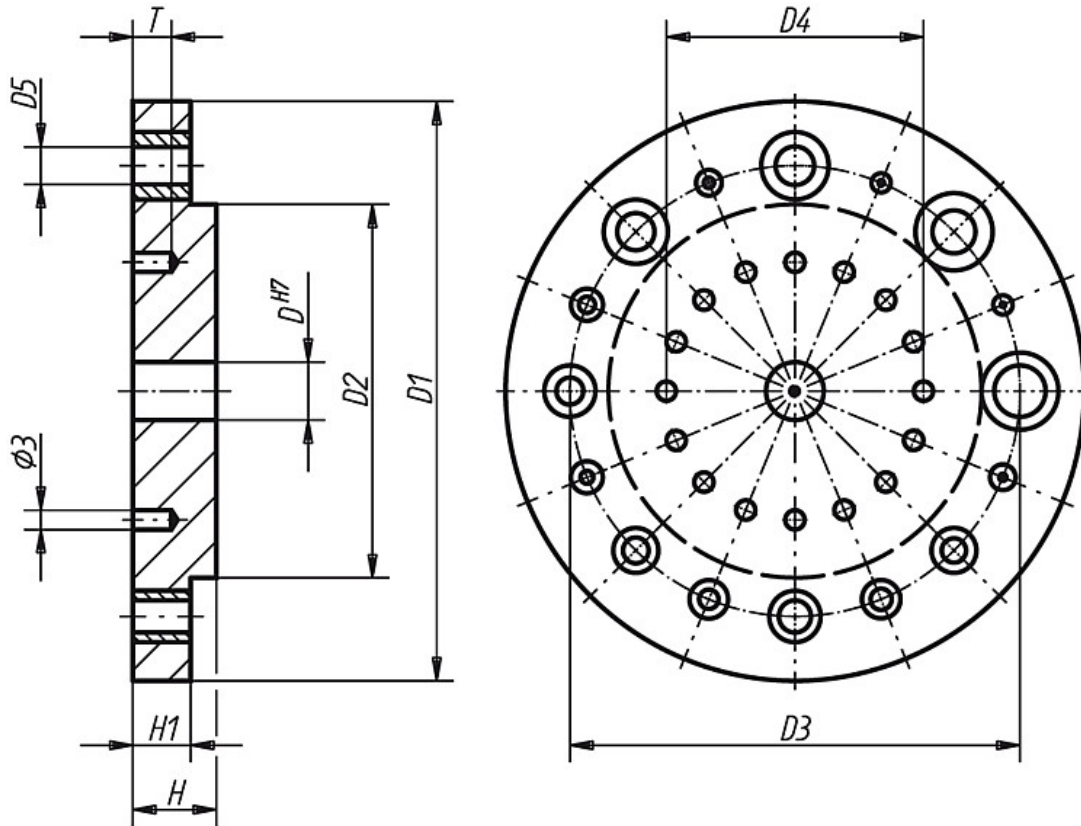
Hinweis:

Auf Wunsch rüsten wir die Indexbohrscheiben nach Ihren Angaben aus oder liefern sie 4 mm vorgebohrt und gerieben.

* Grundbuchse für Steckbohrbuchsen.



Zeichnungen



Artikelübersicht

Bestellnummer	Passend für Drehteil-Bohrspanner Größe	D	D1	D2	D3	D4	H	H1	T	D5 eingepresste Bohrbuchsen	Gewicht ca. kg
08640-00	0	9	90	58	70	40	13	9	6	0,7 / 0,9 / 1,1 / 1,6 / 2 / 2,5 / 3 / 3,3 / 3,8 / 4 / 4,2 / 5 / 5,8 / 6 / 6,7 / 8*	0,200
08640-02	2	16	125	67	94	60	18	12	6	3 / 3,3 / 3,8 / 4 / 4,2 / 5 / 5,8 / 6* / 6,7 / 8* / 8,4 / 10* / 11,8 / 12* / 13,8 / 15*	0,300