

Artikelbeschreibung/Produktabbildungen



Beschreibung

Werkstoff, Ausführung:

Gehäuse Kunststoff, schwarz, glasfaserverstärkt.
Sichtfenster Kunststoff, staubdicht.

Hinweis:

Positionsanzeiger sind zum Einbau in Handräder vorgesehen. Sie ermöglichen das direkte Ablesen eingestellter Messwerte wie Längen, Durchflussmengen, Drehzahlen usw. auf einen Blick.

Die Messwernerfassung erfolgt nach dem Schwerkraftprinzip. Konzipiert für den Einsatz an waagrechten Spindeln.

Eine Umdrehung des schwarzen Zeigers entspricht einer Spindelumdrehung. In Verbindung mit der 5-stelligen Digitalanzeige wird somit ein sehr genaues und einfaches Ablesen der Position ermöglicht.

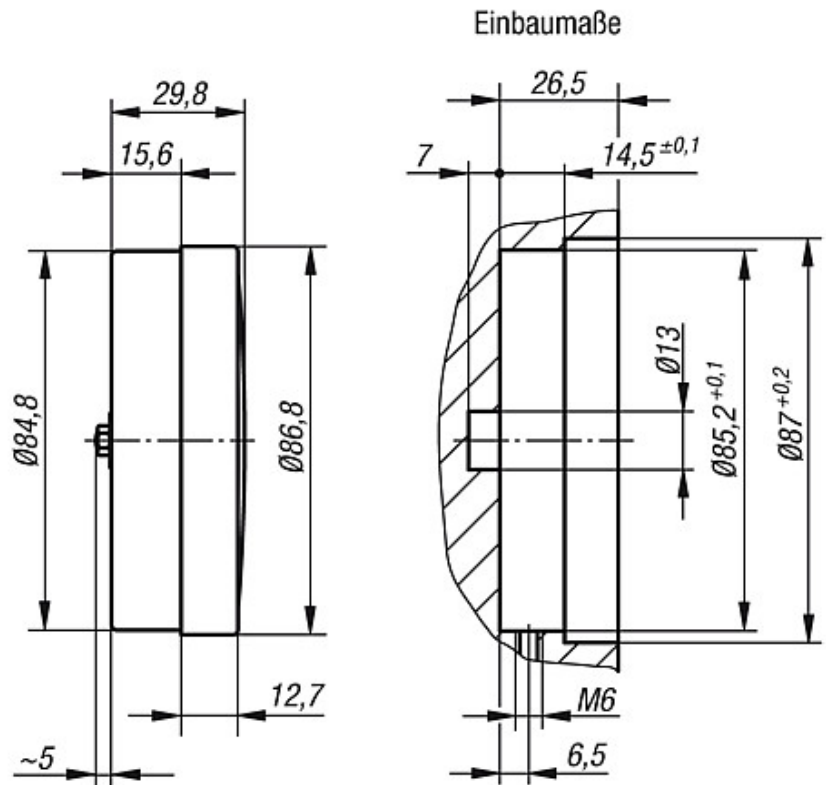
Auf Anfrage:

andere Steigungen

Zubehör:

Handräder 21970 / 21972

Zeichnungen



Artikelübersicht

Bestellnummer	Größe	Steigung	Anzeige nach einer Umdrehung	Passend zu	Gewicht ca. kg
21962-800201	80	2	00002	Handrad Größe 80	0,200
21962-800301	80	3	00003	Handrad Größe 80	0,200
21962-800401	80	4	00004	Handrad Größe 80	0,200
21962-800501	80	5	00005	Handrad Größe 80	0,200
21962-801001	80	10	00010	Handrad Größe 80	0,200