

## Artikelbeschreibung/Produktabbildungen



### Beschreibung

#### Werkstoff, Ausführung:

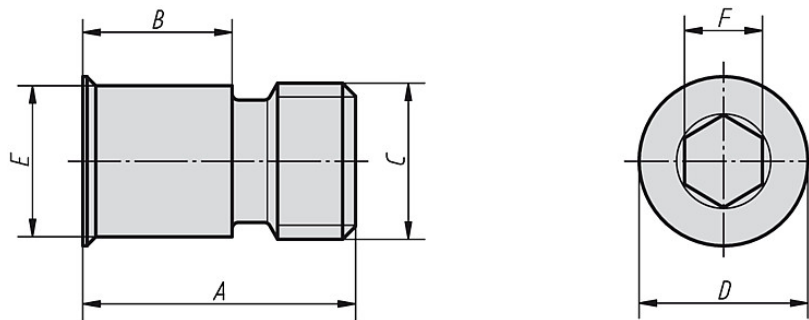
Aluminium, blank.

#### Hinweis:

Zum Schutz der Rasterbohrungen vor Spänen und Staub sind diese mit Schutzstopfen zu verschließen.

Schutzstopfen in nicht benutzten Bohrungen belassen! Schutzstopfen aus Aluminium werden eingesetzt, wenn aggressive Kühlemulsionen verwendet werden oder wenn ohne Kühlmittel zerspannt wird.

## Zeichnungen



## Artikelübersicht

Bestellnummer	A	B	C	D	E	F	Gewicht ca. kg
K0862.60108015	15	7,5	M8	12,6	11,8	5	0,003
K0862.60112021	21	11,5	M12	13	11,6	6	0,005
K0862.60116026	26	15	M16	17	15,6	8	0,011