

Artikelbeschreibung/Produktabbildungen



Beschreibung

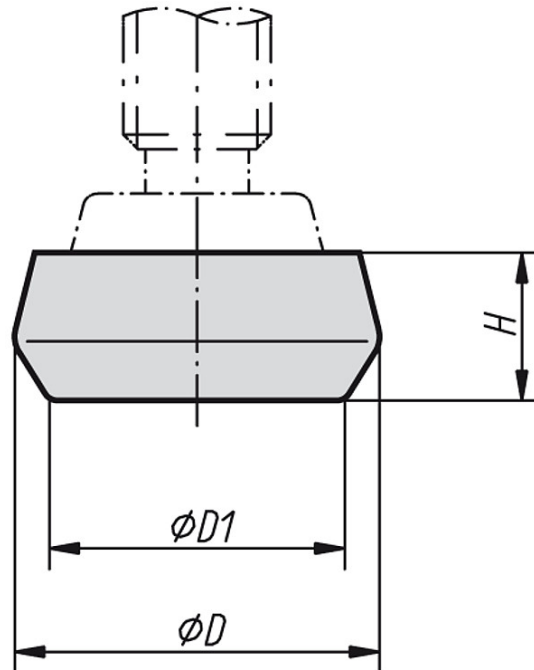
Werkstoff:

Kunststoff.

Ausführung:

schwarz, ölbeständig.

Zeichnungen



Artikelübersicht

Bestellnummer	D	D1	H	Passend für Andruckspindeln mit Gelenkfuß Bestellnummer
K0105.16	16	14	8	K0102.05035 K0102.06050
K0105.25	25	21	10	K0102.10085 K0102.08065
K0105.29	29	25	11	K0102.12100