

## Artikelbeschreibung/Produktabbildungen

---



### Beschreibung

**Werkstoff:**

Stahl.

**Ausführung:**

Laufbahnen induktivgehärtet und geschliffen.

**Hinweis:**

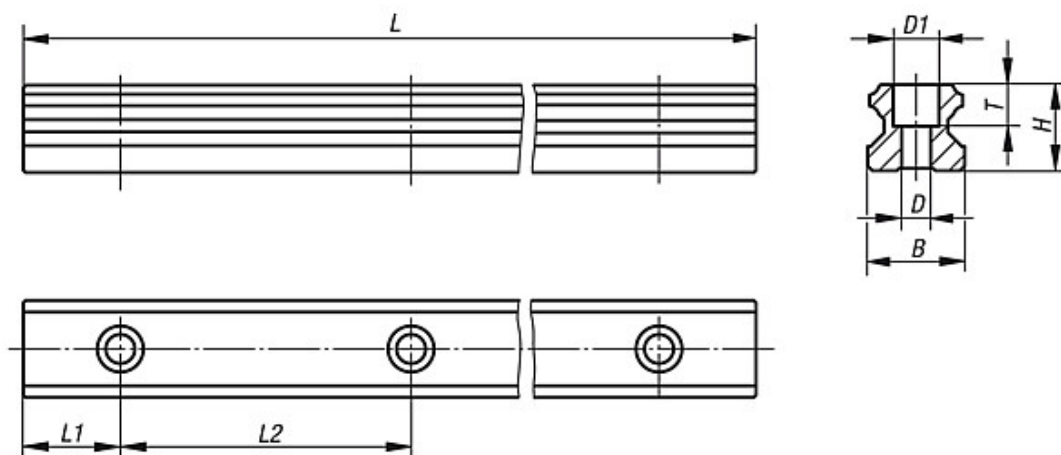
Profilverführungsschienen von oben anschraubbar. Die Profilverführungsschienen stehen in vier Größen zur Verfügung auf denen ein oder mehrere Führungswagen montiert werden können. 4-reihige Ausführung mit Rundbogenprofil. Die Laufbahnen der Profilschienen sind unter einem Winkel von 45° angeordnet und können somit Belastungen aus allen Richtungen aufnehmen.

Die Profilverführungsschienen entsprechen dem Marktstandard und können Linearführungen gleicher Bauart anderer Hersteller ersetzen.

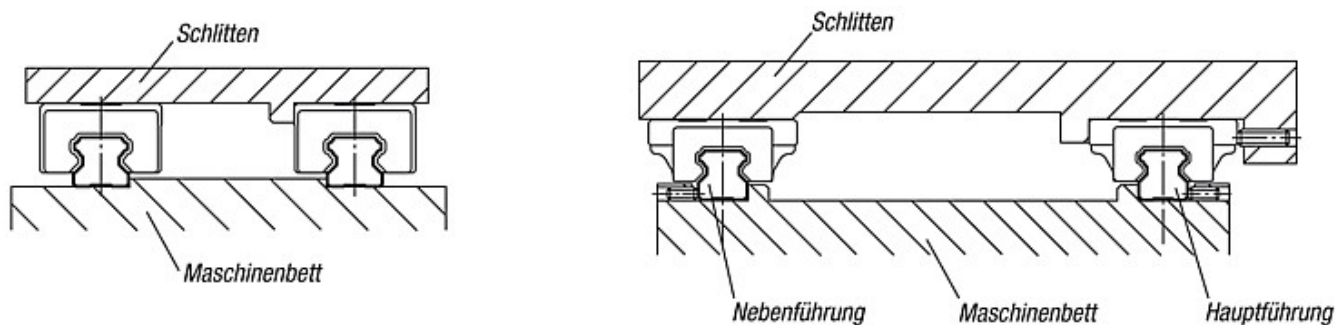
**Auf Anfrage:**

Längen bis max. 3960 mm.

**Zeichnungen**



Anwendungsbeispiel:  
Möglichkeiten, Profilverführungsschienen mit Führungswagen als Führungssystem anzuordnen.



**Artikelübersicht**

Bestellnummer	Größe	B	D	D1	H	L	L1	L2	T	Gewicht ca. kg/m
21410-1520X0520	15	15	4,5	7,5	14	520	20	60	5,3	1,400
21410-2020X0520	20	20	6	9,5	18	520	20	60	8,5	2,600
21410-2520X0520	25	23	7	11	22	520	20	60	9	3,600
21410-3020X0520	30	28	9	14	26	520	20	80	12	5,200