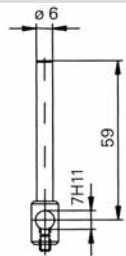


Hub-, Meter-, Umdrehungszähler mit Drucknullstellung



Hebel für Hubzähler H 410

Gemeinsame technische Daten

Anzeige	5-stellig, 99 999
Ziffern	ca. 7 mm hoch, weiß auf schwarz
Nullstellung	Drucknullstellung durch Hebel links- oder rechtsseitig umsteckbar
Antriebswelle	H 410, M 410, U 410. Beidseitig vorstehend, Ø 7 mm
Gehäusewerkstoff	Kunststoff, grau
Grundplatte	Stahl 2,5 mm dick, verzinkt
Umgebungstemperatur	0 ... + 60° C
Gewicht	380 g



Nr. 80 200

Bestellbeispiel:

80200.M410.010 □ □ □ □



H 410, Hubzähler

H 410 Hubzähler

Zählweise	In einer anzugebenden Drehrichtung addierend 1 Hub = 1 Zahn
Hubbewegung	Min. 38°, max. 60°
Hubhebel	Auf der Antriebswelle beliebig verstellbar. Der Hubhebel geht selbsttätig in die Grundstellung zurück
Beanspruchung	Max. 500 Hübe / min.



M 410, Meterzähler
auch mit Scharnierplatte lieferbar

M 410 Meterzähler

Zählweise	In einer anzugebenden Drehrichtung addierend bei Rückwärtsdrehung subtrahierend
Meßbereich	9999,9 m (Rote Dezimeteranzeige)
Beanspruchung	Mit Meßrad 50 cm max. 200 m/min. Ohne Meßrad max. 3000 Zahlen /min.

Bestellbezeichnung M 410

A	Gehäuse grau, Befestigung seitlich
B	Gehäuse grau, mit Scharnierplatte
02	1 Umdrehung = 10 Zahlen
03	2 Umdrehung = 10 Zahlen
04	5 Umdrehung = 10 Zahlen
06	5 Umdrehung = 100 Zahlen
07	2 Umdrehung = 100 Zahlen
08	1 Umdrehung = 1,-FEET
C	Drehrichtung I, Anz. 9 999,9 m
D	Drehrichtung II, Anz. 9 999,9 m
E	Drehrichtung I, Anz. 999,99 m/cm
F	Drehrichtung II, Anz. 999,99 m/cm
G	Drehrichtung I, Anz. 9 999,95 m/cm
H	Drehrichtung II, Anz. 9 999,95 m/cm
L	Drehrichtung I, Anz. 9 999,11 FEET
M	Drehrichtung II, Anz. 9 999,11 FEET

□ □ □ □ Meterzähler M 410.010 ...



U 410, Umdrehungszähler

U 410 Umdrehungszähler

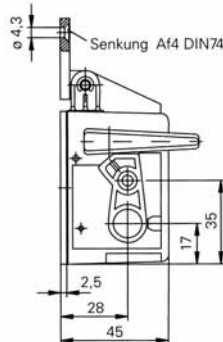
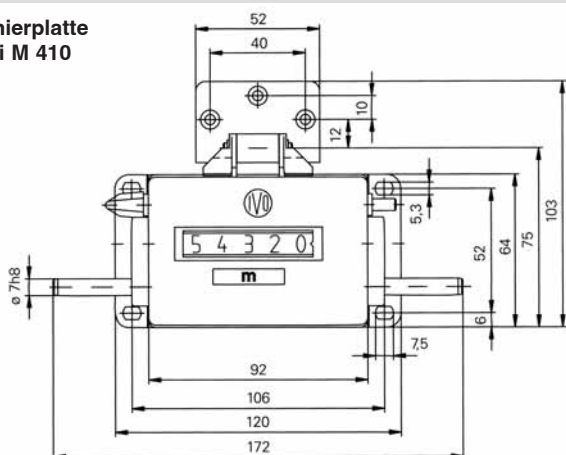
Zählweise	In einer anzugebenden Drehrichtung addierend, bei Rückwärtsdrehung subtrahierend 1 Umdrehung = 1 Zahn
Beanspruchung	Max. 3000 U / min.

Bestellbezeichnungen H 410, U 410

Hubzähler	02 1 Hub = 1 Zahn, Hubhebel 59 mm
Umdrehungszähler	01 1 Umdrehung = 1 Zahn
	02 1 Umdrehung = 10 Zahlen
Hubzähler / Umdrehungszähler	A Hubrichtung I, Anzeige 99 999
	B Hubrichtung II, Anzeige 99 999

□ □ □ Hubzähler H 410.01 0A...
□ □ □ Umdrehungszähler U 410.01 0A...

Scharnierplatte nur bei M 410



Drehrichtung



Vom Beschauer weg I



Auf Beschauer zu II