

Artikelbeschreibung/Produktabbildungen



**Beschreibung**

**Werkstoff:**

Griffhebel aus glasfaserverstärktem Kunststoff.  
Stahlteile Festigkeitsklasse 5.8.

**Ausführung:**

Griffhebel schwarzgrau, Stahlteile blau chromatiert.

**Hinweis:**

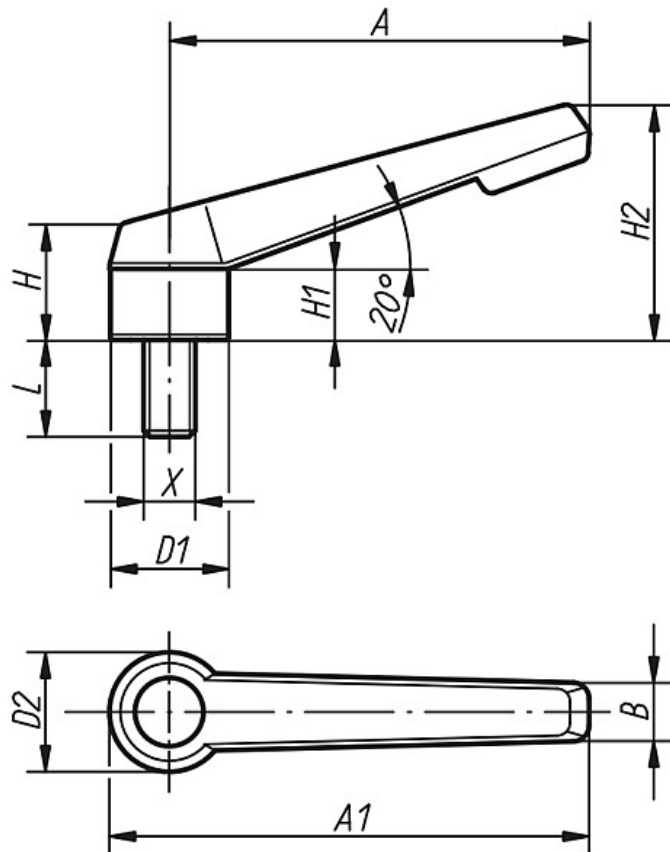
Unverstellbare Klemmhebel können für einfache Spannaufgaben eingesetzt werden. Hierbei muss in der Regel genügend Spannraum vorhanden sein, damit der Hebel um 360° gedreht werden kann.

**Auf Anfrage:**

Sonderausführungen.

Zeichnungen

Klemmhebel unverstellbar  
mit Außengewinde



Artikelübersicht

Bestellnummer	Größe	X	D1	D2	H	H1	H2	A	A1	B	L = Schraubenlänge
K0175.105X	1	M5	13,8	14	17	11	27	40	47	8	20

## Artikelübersicht

Bestellnummer	Größe	X	D1	D2	H	H1	H2	A	A1	B	L = Schraubenlänge
<b>K0175.106X</b>	1	M6	13,8	14	17	11	27	40	47	8	20
<b>K0175.208X</b>	2	M8	18,3	18,5	18	11	36,5	65	75	9	15/20/30
<b>K0175.310X</b>	3	M10	21,8	22	22	14	45	80	91	11	30
<b>K0175.412X</b>	4	M12	25,8	26	26	17	54	95	108	13	30
<b>K0175.516X</b>	5	M16	30,8	31	31	21	63	110	126	16	40