

## Artikelbeschreibung/Produktabbildungen



## Beschreibung

### Werkstoff:

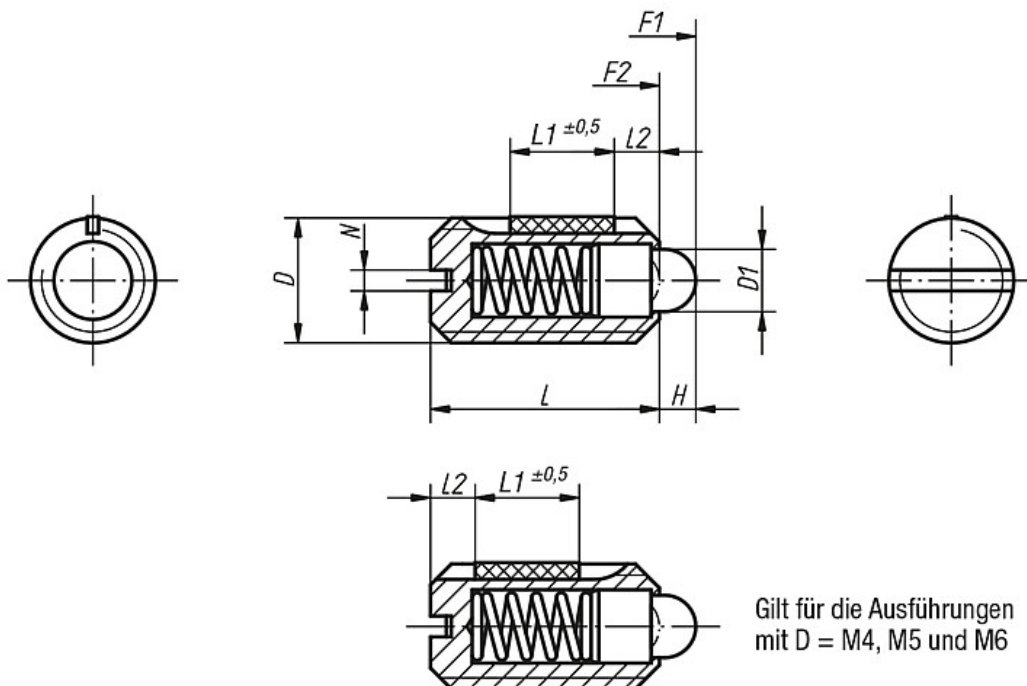
Hülse 1.4305.  
Druckbolzen 1.4034.  
Feder 1.4310.

LONG-LOK-Gewindegewissicherung Nylon.

### Ausführung:

blank. Druckbolzen gehärtet.

## Zeichnungen



Gilt für die Ausführungen  
mit D = M4, M5 und M6

L2 = ca. zwei Gewindegänge

## Artikelübersicht

Bestellnummer	D	D1	L	L1	H	N	Federkraft Anfang F1 ca. N	Federkraft Ende F2 ca. N	Einschraub- drehmoment ca. Nm	Ausschraubdrehmoment, 3. Ausschrauben ca. Nm	Gewicht ca. g
<b>K0324.205</b>	M5	2,4	12	6	2	0,8	9	25	0,12	0,08	1
<b>K0324.206</b>	M6	2,7	14	7	2	1	11	25	0,44	0,21	1,7
<b>K0324.208</b>	M8	4	16	8	2	1,2	22	43	1,1	0,38	4
<b>K0324.210</b>	M10	4,5	19	9	2,5	1,6	20	54	1,36	0,62	7
<b>K0324.212</b>	M12	6	22	10	3,5	2	36	94	2,11	1,41	13
<b>K0324.216</b>	M16	8,5	24	14	4,5	2,5	60	110	3,99	3,05	29