

Artikelbeschreibung/Produktabbildungen



Beschreibung

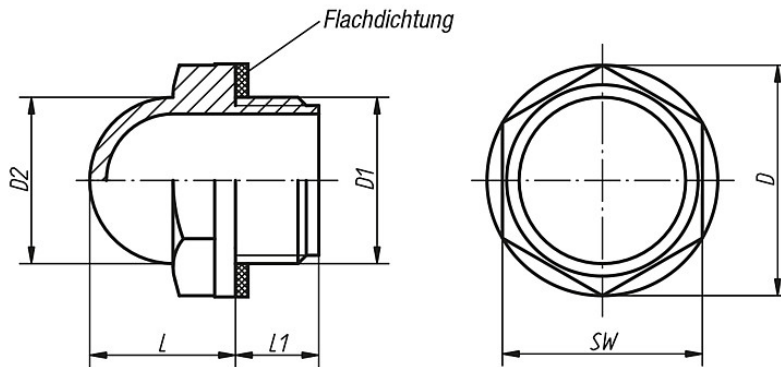
Werkstoff, Ausführung:

Gehäuse Thermoplast Polyamid, glasklar, hohe mechanische Festigkeit, alterungsbeständig, temperaturbeständig bei Öl bis 100 °C, bei Wasser bis 70 °C, lösungsmittelbeständig jedoch nicht alkoholbeständig. Flachdichtung asbestfrei.

Auf Anfrage:

Gummidichtung (NBR).

Zeichnungen



Artikelübersicht

Bestellnummer	D	D1	D2	L	L1	SW	Anziehdrehmoment max. Nm	Gewicht ca. kg
K0447.22038	22	G 3/8	15	14	10	19	8	0,004
K0447.28012	28	G 1/2	20	17	10	24	12	0,006
K0447.35034	35	G 3/4	25	20	10	30	16	0,008
K0447.42100	42	G 1	31	24	10,5	36	20	0,016