

## Artikelbeschreibung/Produktabbildungen



### Beschreibung

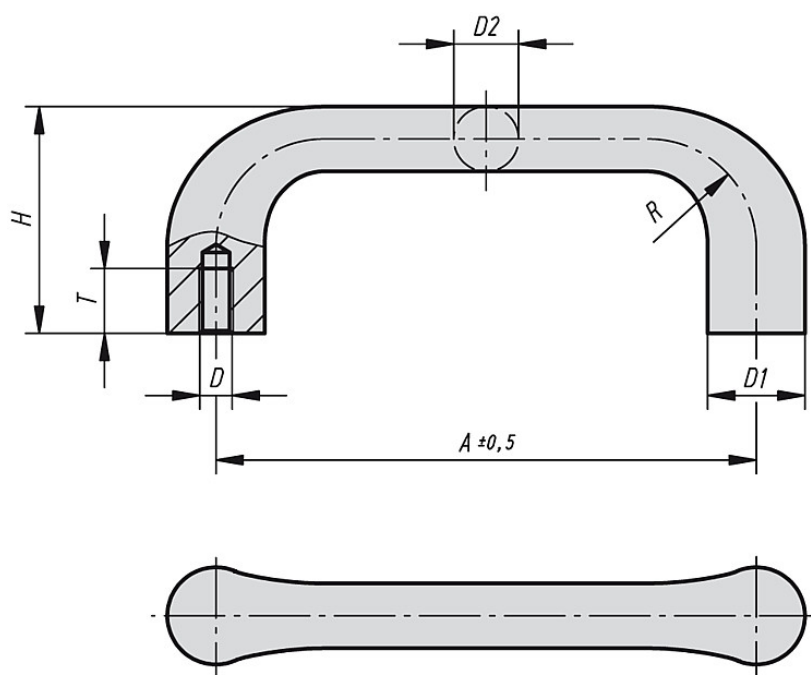
**Werkstoff:**

GJS 400.

**Ausführung:**

entgratet und gerommt.  
Schwarz kunststoffbeschichtet.  
Auflageflächen bearbeitet.

## Zeichnungen



## Artikelübersicht

Bestellnummer gerommt	Bestellnummer gerommt kunststoffbeschichtet schwarz	A	D	D1	D2	H	R	T	Tragkraft N
K0186.10006	K0186.100061	100	M6	18	12	42	20	12	1000
K0186.11208	K0186.112081	112	M8	20	14	47	22	15	1000
K0186.12510	K0186.125101	125	M10	22	16	53	24	18	1000
K0186.14012	K0186.140121	140	M12	25	18	59	26	20	1000