

Artikelbeschreibung/Produktabbildungen



Beschreibung

Werkstoff:

Gehäuse Stahlblech, Radkörper aus PA 6 mit abriebfestem Polyurethan-Laufbelag.

Ausführung:

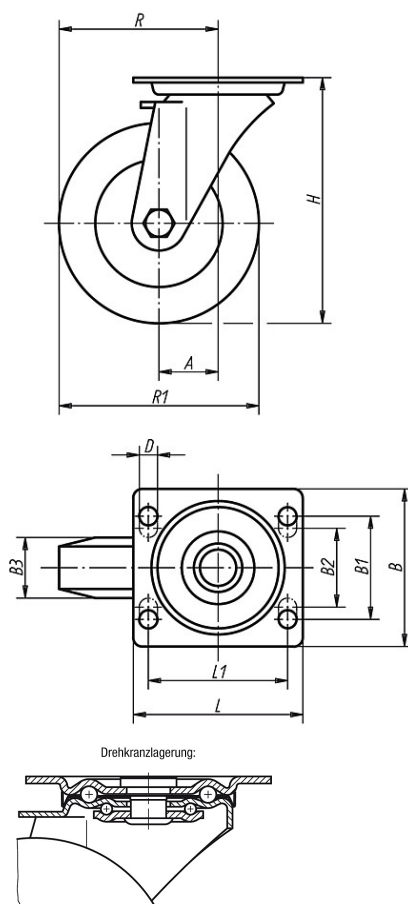
Gehäuse gepresst. Lenkrollengehäuse mit 2-facher Kugellagerung im Drehkranz und Kugelschutz. Räder mit Gleitlager.

Hinweis:

Die Räder sind bruchsicher, wartungsfrei und korrosionsbeständig. Radachse verschraubt. Räder spurlos.

Zeichnungen

Lenkrolle



Artikelübersicht

| Bestellnummer | Ausführung | Radlagerung | A | B | B1 | B2 | B3 | L | L1 | H | D | R | R1 | Tragfähigkeit kg |
|--------------------|------------|-------------|----|-----|----|----|----|-----|-----|-----|----|-------|-----|---------------------|
| 95024-10035 | Lenkrolle | Gleitlager | 36 | 85 | 60 | - | 35 | 100 | 80 | 125 | 9 | 86 | 100 | 200 |
| 95024-12535 | Lenkrolle | Gleitlager | 40 | 85 | 60 | - | 40 | 100 | 80 | 150 | 9 | 102,5 | 125 | 200 |
| 95024-15040 | Lenkrolle | Gleitlager | 60 | 110 | 80 | 75 | 45 | 140 | 105 | 190 | 11 | 135 | 150 | 400 |
| 95024-20050 | Lenkrolle | Gleitlager | 65 | 110 | 80 | 75 | 50 | 140 | 105 | 235 | 11 | 165 | 200 | 400 |