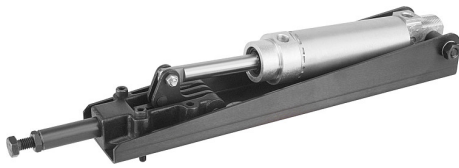


Artikelbeschreibung/Produktabbildungen



Beschreibung

Werkstoff:

Hebelteile, Konsole und Schubstange Stahl.
Schubstangengehäuse Kugelgraphitguss (GJS).

Ausführung:

phosphatiert. Zylinder blank.

Pneumatikzylinder:

Form B: doppeltwirkend ohne Endlagendämpfung und ausgerüstet mit zwei Näherungs-Reedschalter mit LED-Anzeige.

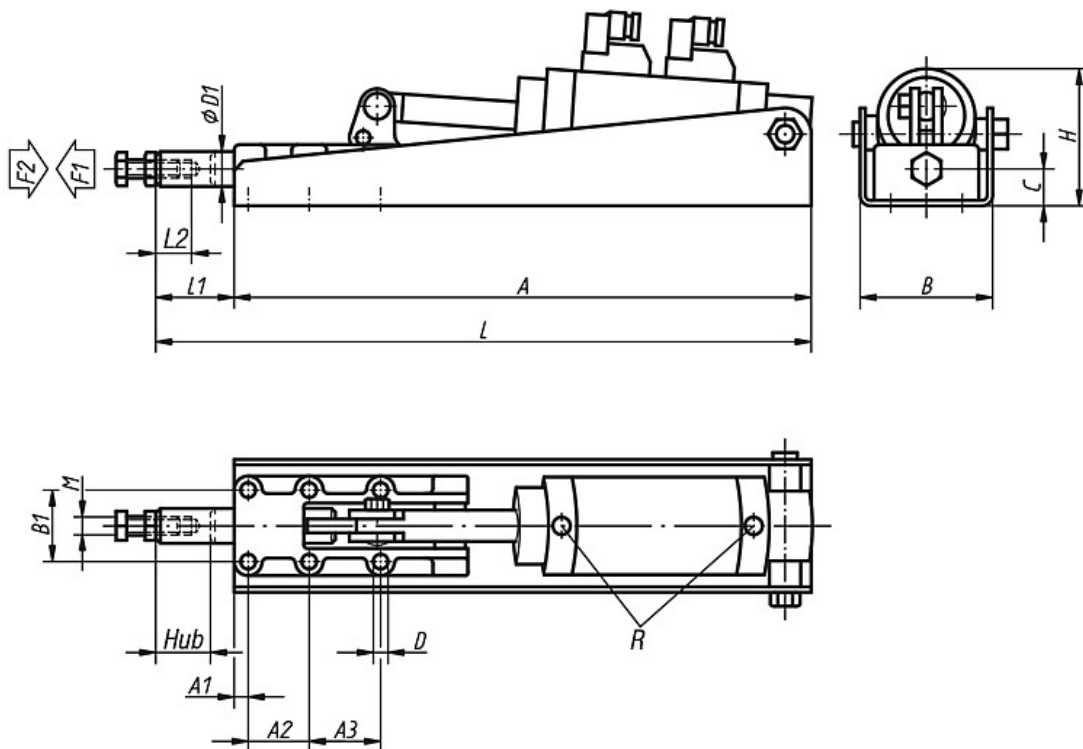
Technische Daten für Näherungs-Reedschalter:

Max. Leistung DC = 10 W / AC = 12 VA.

Max. Schaltspannung 10 - 60 V, DC und AC.

Max. Schaltleistung 500 mA.

Zeichnungen



Artikelübersicht

Bestellnummer	A	A1	A2	A3	B	B1	C	D	D1	H	L	L1	L2	M	R	Hub	Haltekraft F2 N	Betriebsdruck bar	Luftverbrauch pro Doppelhub	Hubzahl pro min. bei 6 bar
K0094.0600	290	25	36,5	-	59	33,4	14,5	5,5	14	53	325	41	30	M8	G 1/8	25	6000	2 - 6	0,09 dm ³	60
K0094.1200	380	8	35	41	76	41	21	8,5	20	75	435	55	40	M10	G 1/8	32	12000	2 - 6	0,28 dm ³	50
K0094.2500	475	12	45	45	96	54	26	10,3	25	96	577	102	60	M12	G 1/4	50	25000	2 - 6	0,60 dm ³	45

Bestellnummer	Schubstange ausgefahren / Spannkraft F1 N
K0094.0600	5mm / 320N, 10mm / 430N, 15mm / 650N, 20mm / 870N, 22mm / 1000N 24mm / 1500N, 25mm / 2350N
K0094.1200	5mm / 1200N, 10mm / 1400N, 15mm / 1650N, 20mm / 1950N, 25mm / 2300N, 27mm / 2550N, 29mm / 3000N, 31mm / 4300, 32mm / 11500N
K0094.2500	5mm / 1400N, 10mm / 1600N, 15mm / 1750N 20mm / 2000N, 25mm / 2100N, 30mm / 2450N, 35mm / 2650N, 40mm / 3250N, 45mm / 4200N, 47mm / 4900N, 49mm / 7000N, 50mm / 14500N