

EP20-EP25 Digitale-elektronische Positionsanzeige programmierbar

EP20
EP25



PROGRAMMABLE HOLLOW SHAFT POSITION INDICATOR, BATTERY POWERED PROGRAMMIERBARE POSITIONSANZEIGE MIT HOHLWELLE, BATTERIESPANNUNG

The EP- electronic indicator, which is supplied with an internal battery and includes in the same case the position sensor and the display unit, measures linear or angular movements, applicable to many types of industrial machinery (packaging, woodworking, aluminium, coil etc).

Main features:

- Simple assembly through the hollow shaft
- Powered by long battery life, easy replacement from the front (without loss of quote and parameters)
- The display has 6 digits besides a sign (range -999999 to 999999,) and has 10 mm-high-digits for an excellent readability also from a distance.
- Shockproof, self-extinguishing plastic container.

Main functions:

- Directly programmable by the three front keys
- On the display all activated functions are shown by a symbol.
- Setting of the value shown on the display for every turn of the hollow shaft; measurement direction, number of decimals.
- Parameters of reset/preset; absolute/relative reference; mm/inches conversion and display in degrees. 3 distinct origins for the correction of by using different tools and the offset function for the compensation of tool wear.
- ▶ Available accessories: flange block shaft FL-B in aluminum; reduction bushes for hollow shaft (see from p. 24).

Die Elektronische Positionsanzeige EP- Positionsgeber und Anzeigedisplay integriert in einem Gehäuse, ist eine praktische Einrichthilfe zur Messung und Einstellung von Weg- und Winkelverstellungen im Maschinenbau.

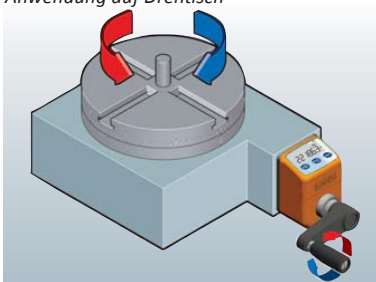
Hauptmerkmale:

- Die kompakte Bauform und einfache Montage direkt auf die Verstellwelle ermöglicht zahlreiche Anwendungsmöglichkeiten.
- Das Display hat 6 Ziffern mit Vorzeichen und Ablesebereich von -999999 bis 999999. 10mm Ziffernhöhe bieten eine sehr gute Ablesbarkeit, auch bei größeren Entfernungen.
- Die Elektronik ist in ein elegantes und stabiles Kunststoffgehäuse eingebaut. Die Antriebswelle in brüniertem Stahl ist kugellagert.

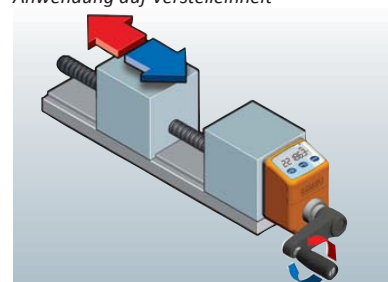
Hauptfunktionen:

- Über 3 Funktionstasten ist es möglich, ohne externe Hilfsmittel, sämtliche Geräteparameter einfach und verständlich zu programmieren:
Einstellung des Wertes für jede Umdrehung der Hohlwelle; Messrichtung, Anzahl der Dezimalstellen.
- Einstellbare Parameter: Reset/Preset; Ist- und Sollwert; Inch/mm Anzeige; Winkelanzeige.
- Alle aktivierten Funktionen sind auf dem Display mit Symbolen angezeigt.
- ▶ Lieferbares Zubehör: Flanschklammwelle **FL-B**; Reduzierungsbüchsen für Hohlwelle (siehe von S. 24).

Application on rotative table
Anwendung auf Drehtisch



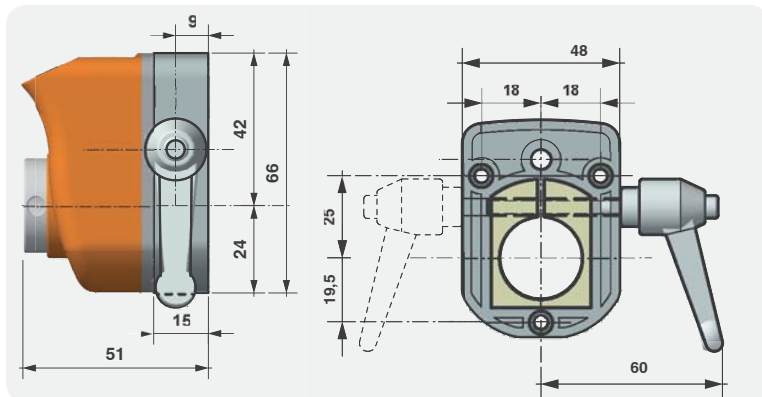
Application on adjusting axis
Anwendung auf Verstelleinheit



EP20-EP25 Zubehör Digitale-elekt. Positionsanzeige programmierbar

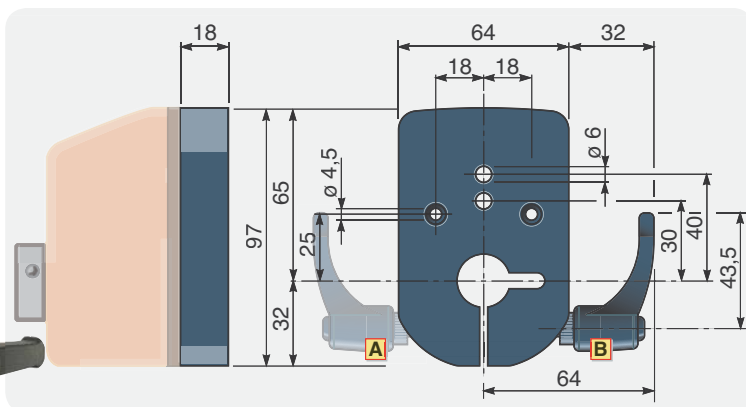
FL-B SHAFT BLOCK FLANGE FOR EP- KLEMMFLANSCH FÜR EP-

EP7



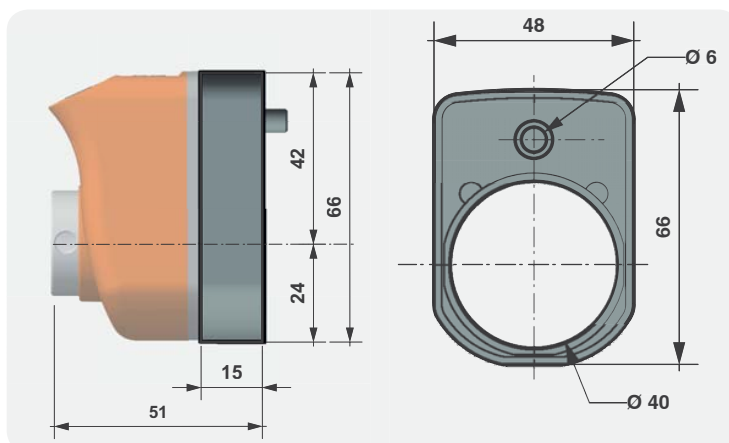
Shaft block flange with aluminum locking element for programmable indicator model EP7.
Klemmflansche mit Aluminium Klemmelement für programmierbare Positionsanzeige EP7.

EP20



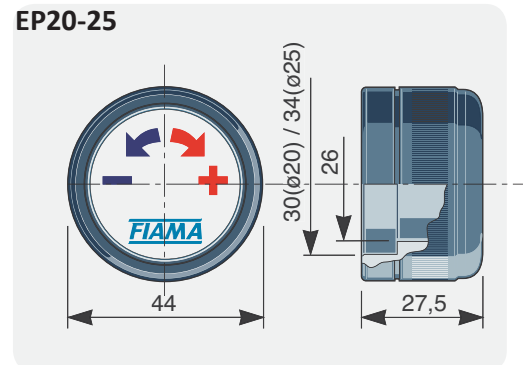
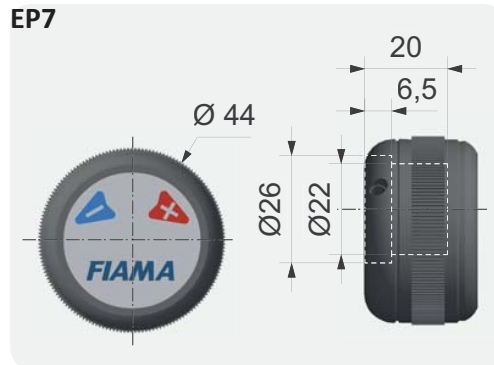
Shaft block flange in aluminum for programmable indicator model EP20-EP.RS20.
Klemmflansche in Aluminium für programmierbare Positionsanzeige EP-EP.RS20.

FL SPACER FLANGE FOR EP7 - in plastic FLANSCH-ADAPTER FÜR EP7 - in Plastik



EP20-EP25 Zubehör Digitale-elekt. Positionsanzeige programmierbar

PM MOVEMENT KNOB FOR EP7 - EP20 - EP.RS 20 DREHKNOPF FÜR EP7 - EP20 - EP.RS 20

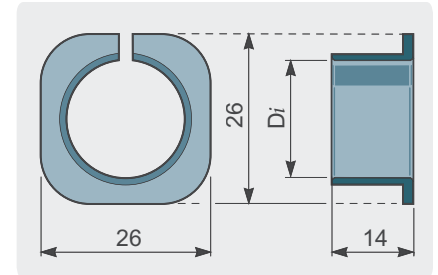


Movement knob in anodized aluminium for programmable indicator model EP7-EP20.
Drehknopf aus eloxiertem Aluminium für programmierbaren Anzeige Modell EP7-EP20.

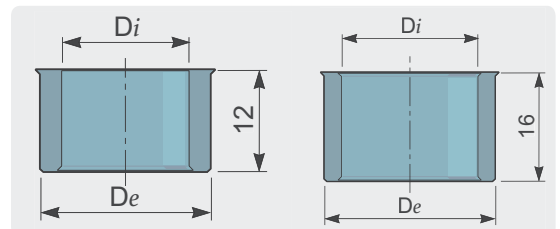
BF-BL REDUCING BUSHES FOR SHAFT BLOCK FLANGE - in plastic REDUZIERBÜCHSEN FÜR KLEMMFLANSCH - in Plastik



TYPE - TYP	DIAMETER - DURCHMESSER "Di"				
EP7/EP20	14,1	15,1	16,1	17,1	18,1



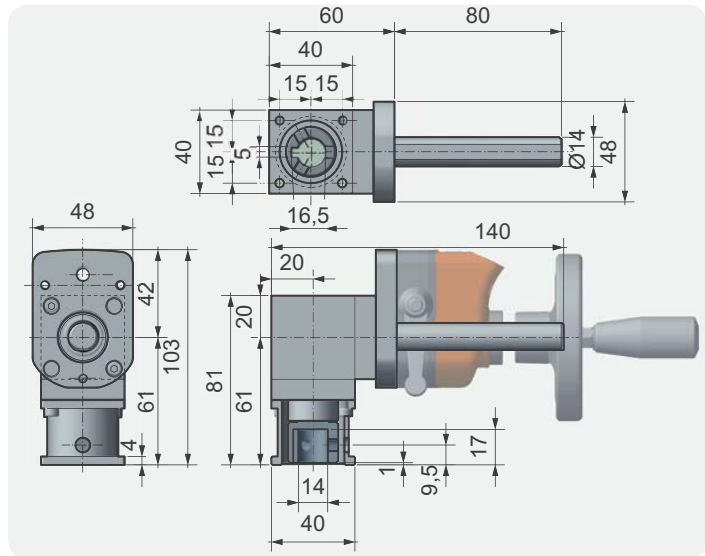
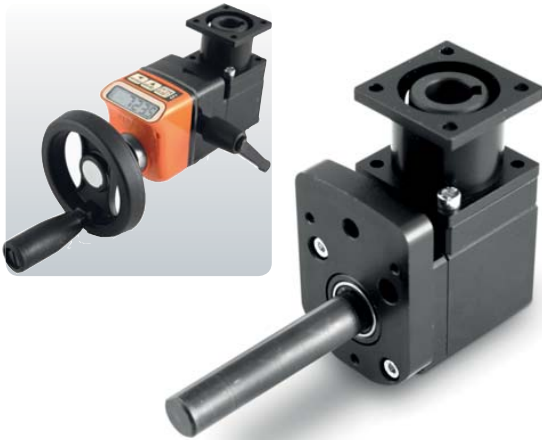
BF REDUCING BUSHES FOR HOLLOW SHAFT - in plastic REDUZIERBÜCHSEN FÜR HOHLWELLEN - in Plastik



BUSHES FOR - BÜCHSEN FÜR EP7 - EP20							
De (Ø hollow shaft - Hohlwellen)	Di (Ø reducing - Reduzierung)						
20	10	12	14	15	16	17	18

EP20-EP25 Zubehör Digitale-elekt. Positionsanzeige programmierbar

RINV-OP65

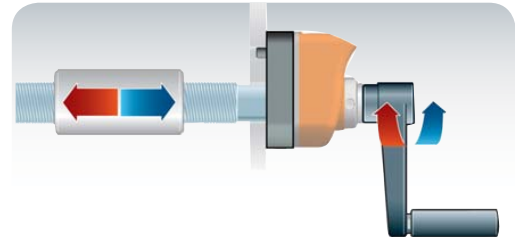
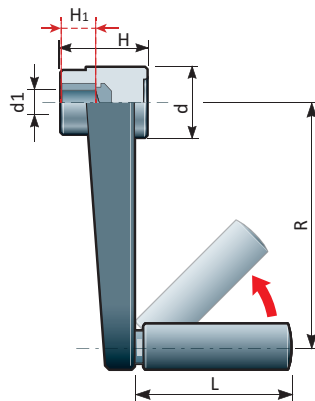


The **RINV-OP65** is a flanged angular gearbox that, combined with an electronic position indicator type "EP7", allows to carry out a visualized adjustment, angular or linear, even if the shaft is in an uncomfortable position.

Das **RINV-OP65** ist ein Winkelgetrieb mit Flansche das, mit elektronische Positionanzeige Typ EP7" kombiniert, eine sichtbare linear- oder winkel-Regulierung erlaubt, auch wo die Welle in einer unbequemen Position ist.

V.M

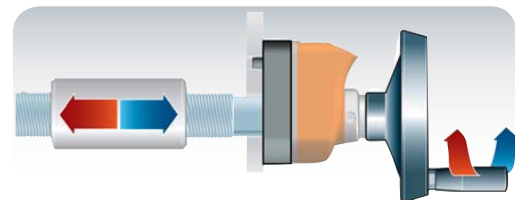
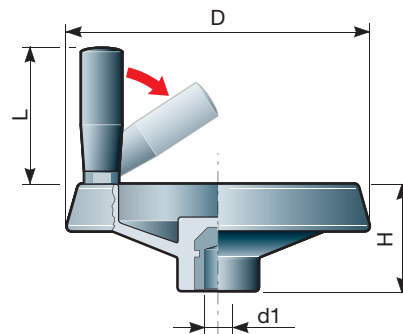
CRANK HANDLE WITH FOLDING HANDLE - thermoplastic material, steel bush.
KURBEL MIT KLAPPGRIFF - thermoplastisches Material, Stahlbüchse.



TYPE - TYP	DIMENSIONS - ABMESSUNGEN					
	R	H	d	d1	L	H1
V.M-65	65	29	27	ø10	56	20
V.M-110	110	39	34	ø12	76	28
V.M-140	140	49	43	ø14	86	30

V.R

CONTROL HANDWHEEL WITH FOLDING HANDLE - thermoplastic material, steel bush.
STEUERHANDRAD MIT KLAPPGRIFF - thermoplastisches Material, Stahlbüchse.



TYPE - TYP	DIMENSIONS - ABMESSUNGEN			
	R	H	d1	L
V.R-80	80	34	ø10	56
V.R-130	130	50	ø12	76
V.R-160	160	56	ø14	86