

ART. M146

BALLENGRIFF MIT DRUCKLOCK

MATERIAL:

verstärktes Polyamid.
Öl und fettbeständig.

OBERFLÄCHE:

Satiniert.

FARBEN:

Schwarz (RAL 9011).

ÖFFNUNG:

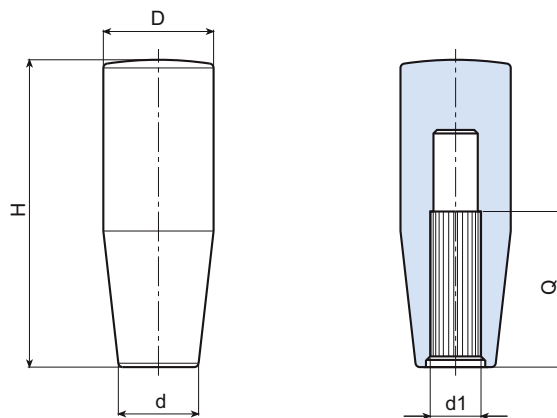
Glatte, Blinde, gepresste in den Kunststoff Öffnung.

BEFESTIGUNG:

Mit Druck.

SONDERAUSFÜHRUNG:

- Auf Anfrage und bei bestimmten Stückzahlen können die Farben gemäß Tabelle auf Seite 29 geliefert werden.



Art.	H	D	d	d1	Q	Gewicht (gr)
M14650.TG0801	50	20	15	D8	38	14
M14650.TG1001	50	20	15	D10	38	12
M14660.TG0801	60	23	17	D8	50	24
M14660.TG1001	60	23	17	D10	50	20
M14660.TG1201	60	23	17	D12	50	20
M14670.TG0801	70	25	19	D8	50	32
M14670.TG1001	70	25	19	D10	54	30
M14670.TG1201	70	25	19	D12	54	28
M14680.TG1001	80	25	20	D10	54	40
M14680.TG1201	80	25	20	D12	54	38
M14680.TG1401	80	25	20	D14	50	34
M14690.TG1201	91	27	22,5	D12	54	46
M14690.TG1401	91	27	22,5	D14	71	42
M14690.TG1601	91	27	22,5	D16	70	38