

Artikelbeschreibung/Produktabbildungen



**Beschreibung**

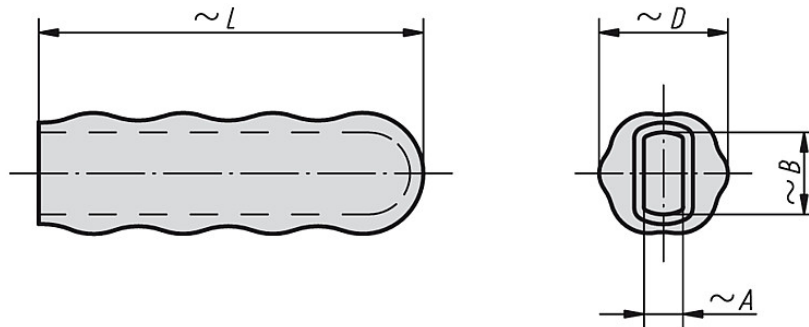
**Werkstoff:**

Kunststoff.

**Ausführung:**

orange, ölbeständig.

Zeichnungen



Artikelübersicht

Bestellnummer	~A	~B	~D	~L
K0100.16	4	8	15	45
K0100.19	6	10	19	53
K0100.20	5	10	20	60
K0100.22	4	13	22	58
K0100.23	5	13	22	60
K0100.28	6	15	26	85
K0100.30	8	17	31	105
K0100.32	8	19	31	105
K0100.33	8	22	32	115
K0100.34	10	22	32	95
K0100.35	10	25	35	120