

Artikelbeschreibung/Produktabbildungen



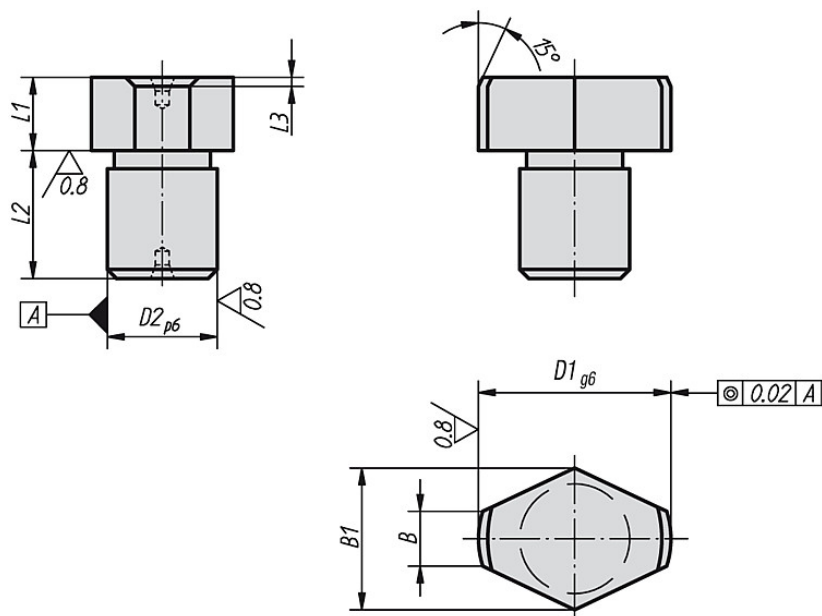
**Beschreibung**

**Werkstoff:**  
Werkzeugstahl.

**Ausführung:**  
gehärtet und geschliffen.

**Hinweis:**  
Planseiten mit Zentrierung.

Zeichnungen



Artikelübersicht

Bestellnummer	Ausführung	D1	D2	L1	L2	L3	B	B1	Gewicht ca. kg
03140-05	D1 geschliffen	8	5	8	8	2	2	6,6	0,004
03140-07	D1 geschliffen	10	7	8	8	2	3	8,6	0,006
03140-08	D1 geschliffen	12	8	8	10	2	3	9,8	0,010
03140-081	D1 geschliffen	14	8	8	10	3	3,5	11,2	0,011
03140-09	D1 geschliffen	16	9	8	12	3	4	13,2	0,015
03140-12	D1 geschliffen	18	12	8	12	3	4,5	14,7	0,021
03140-121	D1 geschliffen	20	12	8	14	3	5	16,6	0,025
03140-14	D1 geschliffen	22	14	8	14	3	5,6	18	0,028
03140-16	D1 geschliffen	25	16	8	16	3	6	19,8	0,034

**Artikelübersicht**

---