



LE Combi Grip

Durchmesserbereich
≤ 172 mm, > 172 mm

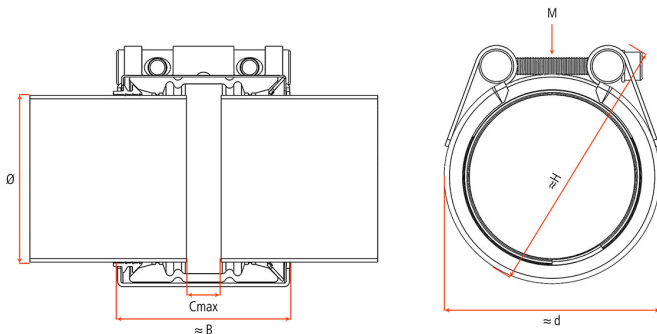
Rohrmaterialien
Metallrohr - Kunststoffrohr

Druckstufe
PN 16

Zugfest / nicht Zugfest
Zugfest

Einsatztemperatur
-30°C bis +125°C

Maximaler Durchmesser-Unterschied
bis 3 mm



Beschreibung

. Durchfließendes Medium:
Trinkwasser / Abwasser / Luft /
Druckluft (ölfrei) / Feststoffe -30 °C
bis +125 °C EPDM HT (peroxyd)

Hinweise

- . Verwenden Sie die Montage- und Demontageanleitung.
- . PN = Arbeitsdruck unter Berücksichtigung der Anwendungslasten für Industrieanwendungen. Bei Schiffsbauanwendungen liegt PN eine PN-Klasse darunter, z. B. PN 25 Industrie = PN 16 Schiffsbau.
- . Prüfdruck = PN × 1,5
- . Die Druckangaben erfolgen unter der Voraussetzung, dass radial steife Stahlrohre mit einer Mindestwandstärke unter statischer Belastung eingesetzt werden.
- . Für andere Rohrmaterialien verwenden Sie das technische Handbuch.
- . Bandeinlagen sind bei speziellen Anwendungen notwendig.
- . Stützhülsen müssen bei thermoplastischen Kunststoffrohren verwendet werden (PE/PP/PB/PVC/ABS...).

Artikel-Nr. EPDM	Artikel-Nr. NBR	OD Ømin	OD Ømax	Druck PN	Abmessungen unverspannt					Gewicht ≈ kg/Stk.	Volumen ≈ dm ³ / Stk.
					≈ B	c ≈	≈ d	≈ H	M		
CGS16A4E39-43	CGS16A4N39-43	39	43	16	60	15	66	104	M8	0,4	0,6
CGS16A4E47-52	CGS16A4N47-52	47,5	52,5	16	60	15	74	112	M8	0,5	0,6
CGS16A4E58-64	CGS16A4N58-64	58	64	16	75	25	85	125	M8	0,6	0,9
CGS16A4E72-80	CGS16A4N72-80	72	80	16	95	30	108	164	M10	1,4	2,2
CGS16A4E88-96	CGS16A4N88-96	88	96	16	95	30	124	170	M10	1,5	2,2
CGS16A4E97-105	CGS16A4N97-105	97	105	16	95	30	141	187	M10	1,6	2,2
CGS16A4E104-112	CGS16A4N104-112	104	112	16	95	30	141	187	M10	1,7	3,3
CGS16A4E108-115	CGS16A4N108-115	108	115	16	95	30	141	187	M10	1,7	3,3
CGS16A4E122-130	CGS16A4N122-130	122	130	16	95	30	158	202	M10	1,8	3,3
CGS16A4E137-145	CGS16A4N137-145	137	145	16	110	40	186	238	M12	3,5	5,7
CGS16A4E157-165	CGS16A4N157-165	157	165	16	110	40	205	255	M12	3,7	7
CGS16A4E164-172	CGS16A4N164-172	164	172	16	110	40	212	262	M12	3,8	7
142- CG16A4E172-185	142-CG16A4N172-185	172	185	16	142	40	223	249	M16	6	9
142- CG16A4E195-208	142-CG16A4N195-208	195	208	16	142	40	246	272	M16	7	11
142- CG16A4E215-228	142-CG16A4N215-228	215	228	16	142	40	266	292	M16	7	12
142- CG16A4E247-260	142-CG16A4N247-260	247	260	16	142	40	298	324	M16	8	15
142- CG16A4E269-282	142-CG16A4N269-282	269	282	16	142	40	320	346	M16	9	17
146- CG16A4E312-325	146-CG16A4N312-325	312	325	16	146	40	363	389	M16	11	22
146- CG16A4E350-363	146-CG16A4N350-363	350	363	16	146	40	401	427	M16	12	27