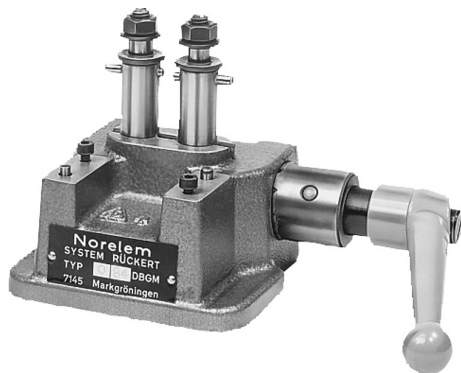


## Artikelbeschreibung/Produktabbildungen

---



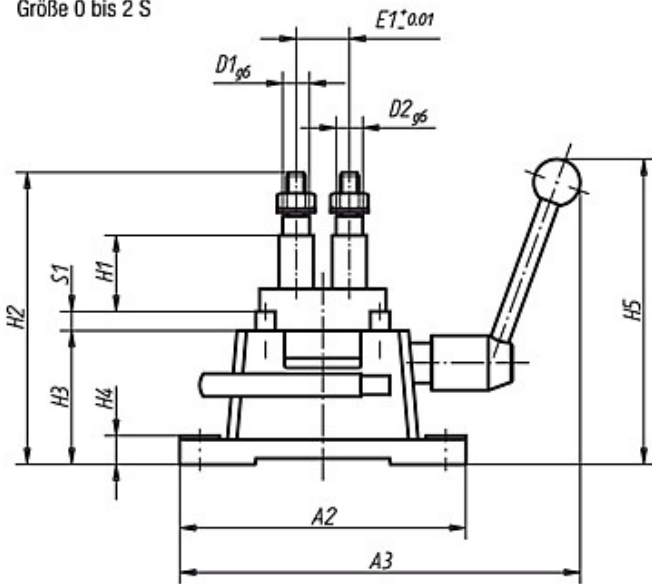
### Beschreibung

**Hinweis:**

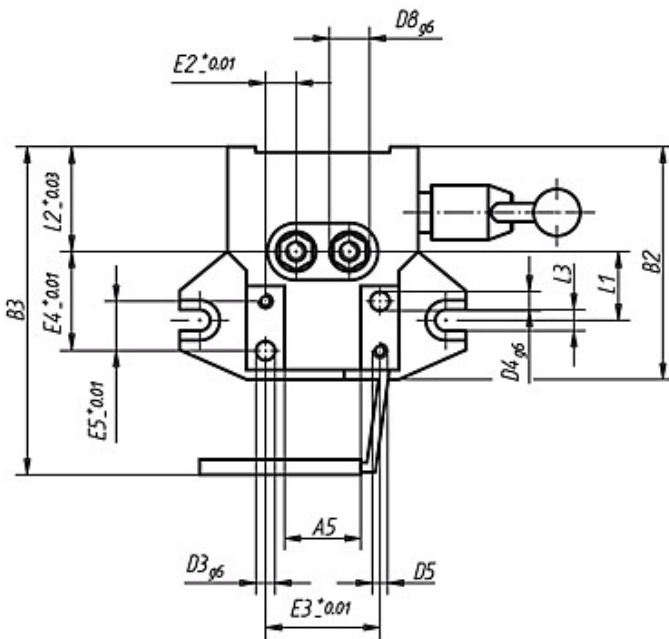
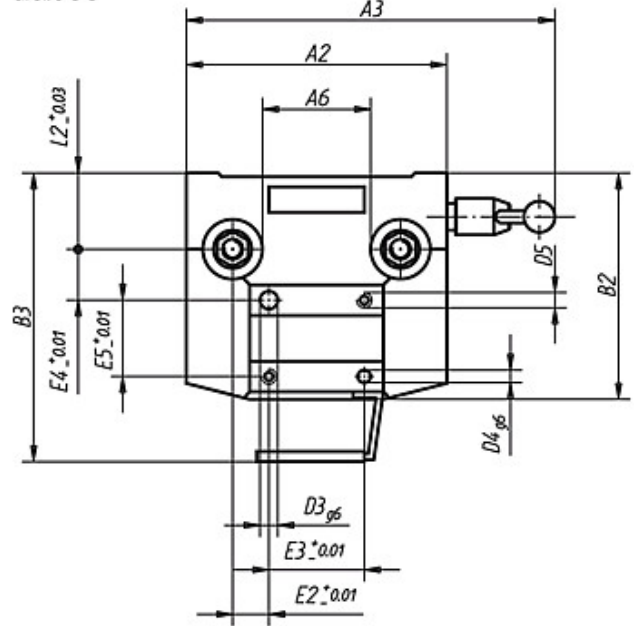
Zubehör siehe 08570 08610 und 08640 08710. Kräftetabelle siehe Technische Hinweise für Bohrspanner DIN 6348.

Zeichnungen

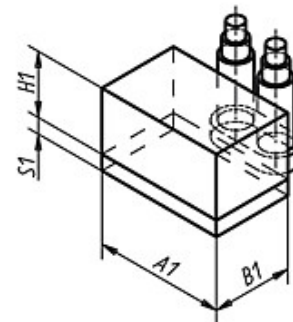
Größe 0 bis 2 S



Größe 3 S



Arbeitsraum



Der Arbeitsraum kann erweitert werden:  
Bei Maß A1 und B1 durch größere  
Bohr- und Auflageplatten,  
bei Maß H1 durch Verlängerungssäulen  
08600 und 08610.

Artikelübersicht

Bestellnummer	Größe	Baugröße nach DIN 6348	A1	A2	A3~	A5	A6	B1	B2~	B3~	D1	D2	D3	D4	D5	D8
08550-00	0	60x32	63	100	190	35	-	32	86	-	10	9	4	5	M4	15
08550-01	1	80x50	80	150	250	40	-	50	122	172	14	14	10	8	M6	18
08550-02	2	100x60	100	180	270	56	-	60	153	203	16	16	10	8	M6	25
08550-12	2 S	100x60x115	100	180	275	50	-	60	153	203	16	16	10	8	M6	25
08550-13	3 S	125x100	125	205	375	-	95	90	178	228	20	18	14	10	M6	30

**Artikelübersicht**

Bestellnummer	E1	E2	E3	E4	E5	H1 min.	H1 max.	H2 min.	H2 max.	H3	H4	H5~	L1	L2	L3	S1	Hub bei 210°	Gewicht ca. kg
<b>08550-00</b>	24	13	50	40	18	2	28	72	98	47	7	110	31	35	-	6	42	2,100
<b>08550-01</b>	28	16	60	46	20	8	50	121	163	70	15	180	36	55	11	10	42	4,300
<b>08550-02</b>	50	15	80	70	40	8	60	126	180	80	18	190	50	60	16	10	42	6,500
<b>08550-12</b>	50	15	80	70	40	63	115	138	190	25	18	190	50	60	16	10	42	6,000
<b>08550-13</b>	132	28,5	75	40	60	10	62	138	190	85	20	286	-	60	-	10	42	12,000