

MK

Messgeräte- Klappgriffe MK

Diesen Grifftyp liefern wir in zwei Ausführungsarten.

Werkstoff:

Einzelteile aus Rundstahl.

Ausführung A:

Oberfläche feinstgeschliffen und hochglanzverchromt.

Ausführung B:

Wie Ausführung A, Griffsteg jedoch zusätzlich mit glattem Kunststoffüberzug.

Konstruktive Merkmale:

Federarretierung in beiden Endstellungen.

Tragkraft:

min. 1.000 N durch einteilige Gelenkbuchse.

Hinweis:

Lieferung einschließlich verzinkter Unterlegscheiben und Muttern.

Collapsible Instrument Handles MK

This type of handle is supplied in two different versions.

Material:

All components made of round bar steel.

Version A:

Precision ground and chromium-plated mirror finish.

Version B:

As version A, but grip ledge with smooth plastic coating.

Design features:

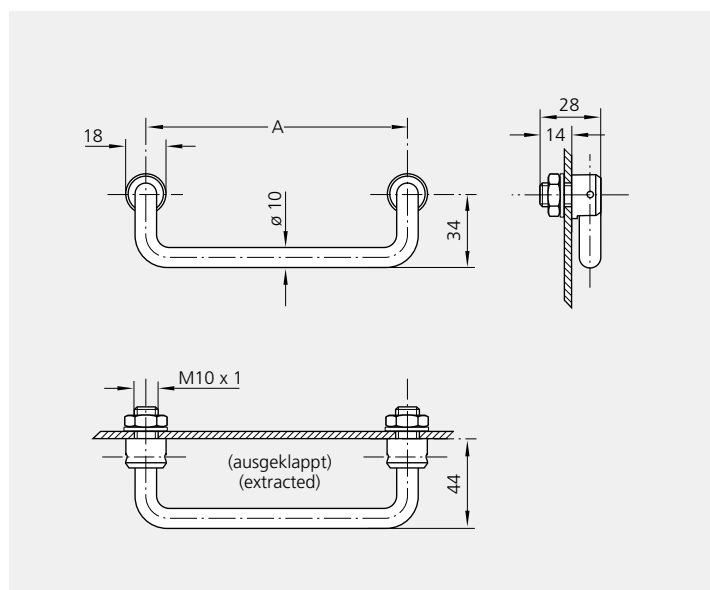
Spring-arrestment in both end positions.

Stress resistance:

min. 1.000 N due to one-piece shank.

Note:

Supplied complete with galvanized washers and nuts.



	Ausführung A Version A	Ausführung B Version B
A	Bestell-Nr. Order no.	Bestell-Nr. Order no.
100	MK-10.100.22	MK-10.100.23
120	MK-10.120.22	MK-10.120.23
180	MK-10.180.22	MK-10.180.23