

**Artikelbeschreibung/Produktabbildungen**



**Beschreibung**

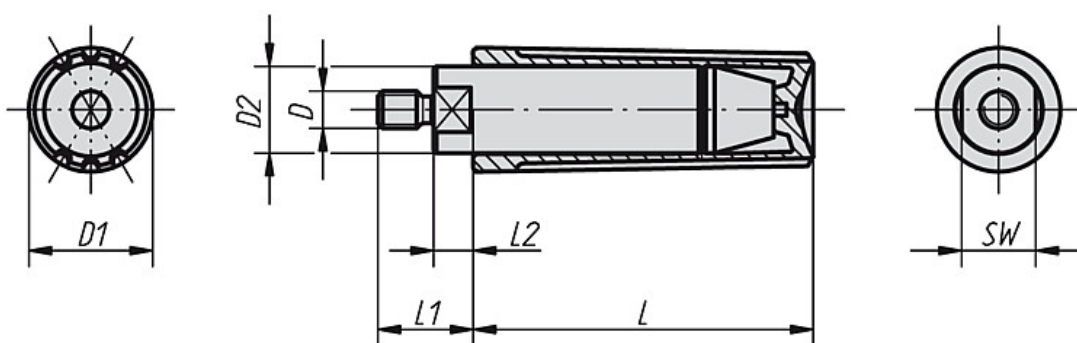
**Werkstoff, Ausführung:**

Thermoplast, schwarzgrau. Stahlteile brüniert.

**Hinweis:**

Zylindergriffe werden montiert geliefert und können z.B. an Handräder, Haspeln und Kurbeln angeschraubt werden.

**Zeichnungen**



**Artikelübersicht**

Bestellnummer	Größe	D	D1	D2	L	L1	L2	SW	Gewicht ca. kg
06325-104	1	M4	13	9	35	11	5	8	0,013
06325-205	2	M5	16	11	44	13	5,5	10	0,025
06325-306	3	M6	20	14	55	14	5	12	0,050
06325-408	4	M8	25	18	70,5	25	13	15	0,103