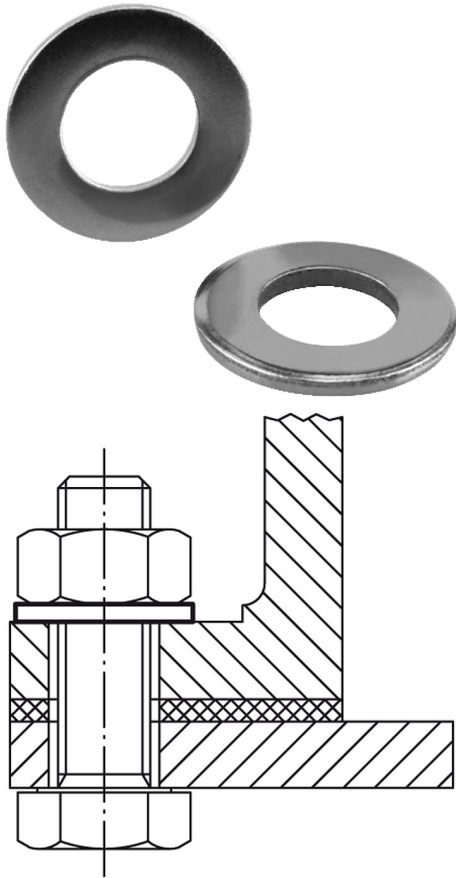


Artikelbeschreibung/Produktabbildungen



Beschreibung

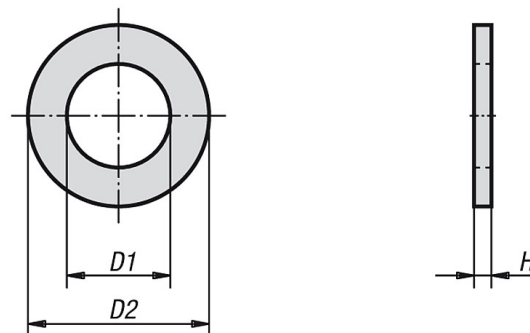
Werkstoff:

Stahl 140 HV oder Edelstahl (A 2-70).

Ausführung:

blank.

Zeichnungen



Artikelübersicht

Bestellnummer Stahl	Bestellnummer Edelstahl	für Schraube	D1	D2	H
K0868.03	K0868.103	M3	3,2	7	0,5
K0868.04	K0868.104	M4	4,3	9	0,8
K0868.05	K0868.105	M5	5,3	10	1
K0868.06	K0868.106	M6	6,4	12	1,6
K0868.08	K0868.108	M8	8,4	16	1,6
K0868.10	K0868.110	M10	10,5	20	2

Artikelübersicht

Bestellnummer Stahl	Bestellnummer Edelstahl	für Schraube	D1	D2	H
K0868.12	K0868.112	M12	13	24	2,5
K0868.14	K0868.114	M14	15	28	2,5
K0868.16	K0868.116	M16	17	30	3
K0868.20	K0868.120	M20	21	37	3
K0868.24	K0868.124	M24	25	44	4
K0868.30	K0868.130	M30	31	56	4
K0868.36	K0868.136	M36	37	66	5