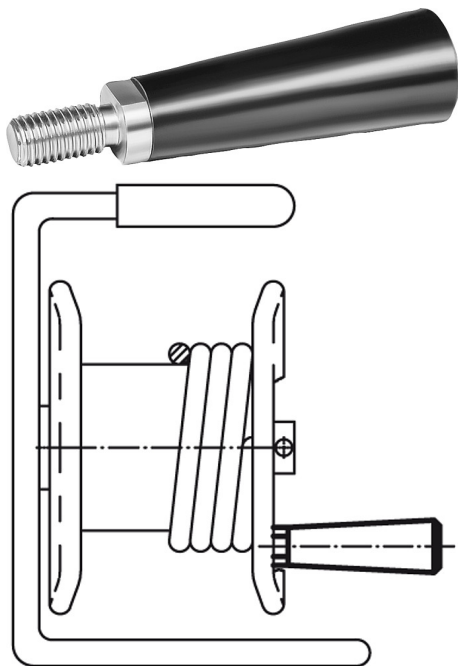


Artikelbeschreibung/Produktabbildungen

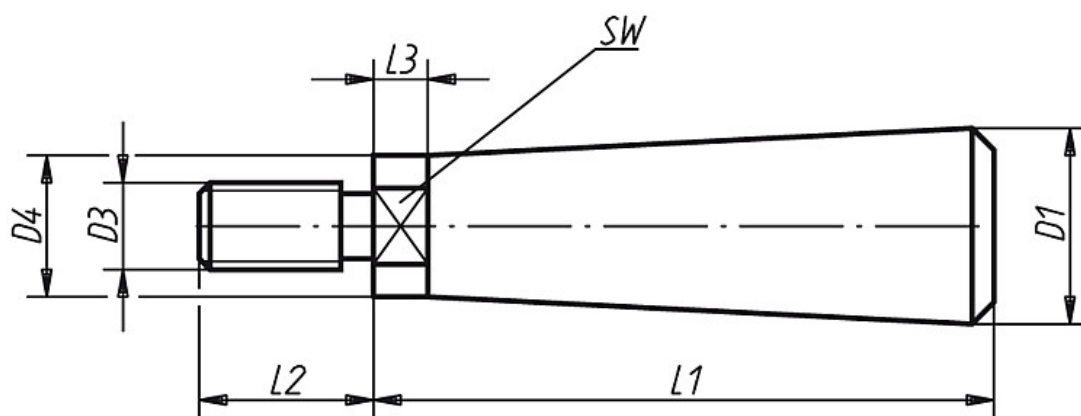


Beschreibung

Werkstoff:
Duroplast PF 31 schwarz.
Achsteil Stahl.

Ausführung:
Achsteil verzinkt.

Zeichnungen



Artikelübersicht

Bestellnummer	D1	D3	D4	L1	L2	L3	SW	Gewicht ca. kg
06314-18	18	M8	13	57	16	5	11	0,034
06314-23	23	M10	16	69	20	5	13	0,067