

Artikelbeschreibung/Produktabbildungen



Beschreibung

Werkstoff:

- Stahlausführung, Arretierstift gehärtet:
Festigkeitsklasse 5.8.
- Edelstahlausführung, Arretierstift gehärtet:
Gewindehülse 1.4305.
Arretierstift 1.4034.
- Edelstahlausführung, Arretierstift nicht gehärtet:
Gewindehülse 1.4305.
Arretierstift 1.4305.

Pilzgriff Thermoplast schwarzgrau.

Ausführung:

- Stahlausführung, Arretierstift gehärtet:
brüniert. Arretierstift geschliffen.
- Edelstahlausführung, Arretierstift gehärtet:
blank. Arretierstift geschliffen.
- Edelstahlausführung, Arretierstift nicht gehärtet:
blank. Arretierstift geschliffen.

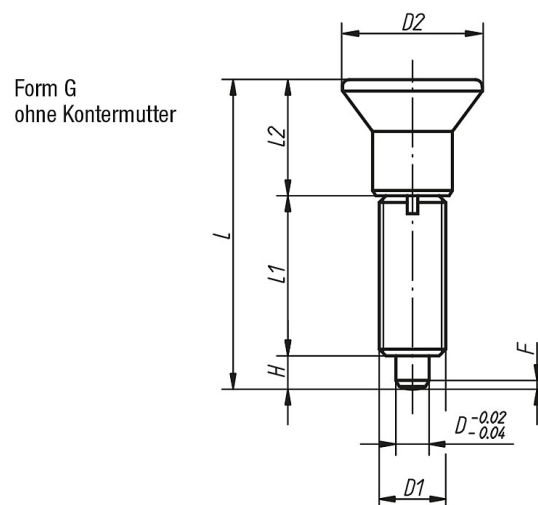
Hinweis:

Arretierbolzen werden dort eingesetzt, wo eine Veränderung der Arretierstellung durch Querkräfte verhindert werden soll. Erst nach handbetätigter Ausrückung des Bolzens kann in eine andere Arretierstellung gefahren werden. Zum Einschrauben der Arretierbolzen kann eine Einschraubscheibe geliefert werden. Sie wird so unter den ausgerasteten Pilzgriff geschoben, dass die Mitnahmestifte in den Schlitz eingreifen.

Auf Anfrage:

Sonderausführungen.

Zeichnungen



Artikelübersicht

Bestellnummer Stahl, Arretierstift gehärtet	Bestellnummer Edelstahl, Arretierstift gehärtet	Bestellnummer Edelstahl, Arretierstift nicht gehärtet	Form	D	D1	D2	L	L1	L2	H	F x 30°	Federkraft Anfang F1 ca. N	Federkraft Ende F2 ca. N	Bestellnummer Einschraubscheibe
K0343.1903	K0343.01903	K0343.11903	G	3	M6x0,75	14	31,5	11	3,5	0,8	4,5	10	K0344.99	
K0343.1004	K0343.01004	K0343.11004	G	4	M8x1	18	38,5	11	3,5	1,3	6	12	K0344.90	
K0343.1105	K0343.01105	K0343.11105	G	5	M10x1	21	43,5	14	4,5	1,3	5	12	K0344.91	
K0343.1206	K0343.01206	K0343.11206	G	6	M12x1,5	25	51,7	17	6	1,8	6	14	K0344.92	
K0343.1308	K0343.01308	K0343.11308	G	8	M16x1,5	33	68	36	24	8	2,3	15	35	K0344.93
K0343.1410	K0343.01410	K0343.11410	G	10	M20x1,5	33	74	40	24	10	2,8	15	34	K0344.94
K0343.1412	K0343.01412	K0343.11412	G	12	M20x1,5	33	78	42	24	12	2,8	15	39	K0344.94
K0343.1516	K0343.01516	K0343.11516	G	16	M24x2	40	96	50	30	16	3,2	20	46	K0344.95