

Artikelbeschreibung/Produktabbildungen



Beschreibung

Werkstoff:

Gehäuse Vergütungsstahl, Spannmutter und Spannbolzen Automatenstahl einsatzgehärtet.

Ausführung:

brüniert. Gegen Mehrpreis sind auch matt- oder hochglanzverchromte Ausführungen lieferbar.

Hinweis:

Spannbolzen A (zum Ratschen) Normalausführung:

Zum Spannen und Lösen im begrenzten Spannraum bei Überwindung großer Wege. Beim Wechseln der Spannrichtung ist ein Umsetzen des Hebelgriffes um 180° erforderlich.

Spannbolzen B Sonderausführung:

Zum Spannen und Lösen im begrenzten Spannraum bei Überwindung kleiner Wege. Der Hebelgriff wird beim Wechseln der Spannrichtung nicht umgesetzt. Zum Einrasten in die nächste Nut muss er herausgezogen werden.

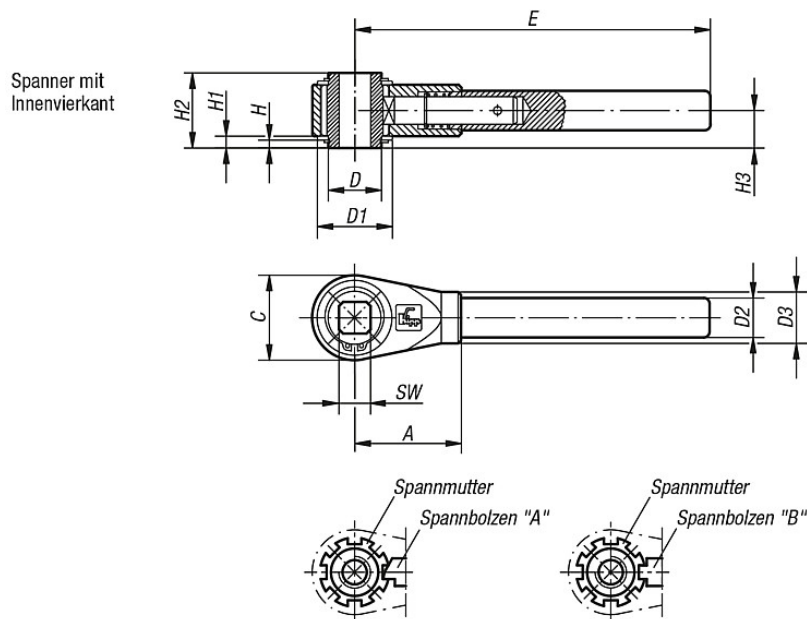
Auf Anfrage:

Weitere Innengewinde, Passbohrungen und Innenvierkante.

Maß "E" in abgestuften Sonderlängen gegen Aufpreis lieferbar.

Sonderausführung: Spannbolzen B.

Zeichnungen



Artikelübersicht

Bestellnummer	Ausführung	Größe	Innenvierkant SW	D	D1	D2	D3	H	H1	H2	H3	C	A	E	Anzahl der Rastnuten
06470-510	Innenvierkant	1	10	22	33	17	22	3	4,5	31	15,5	36	48	150	7
06470-512	Innenvierkant	1	12	22	33	17	22	3	4,5	31	15,5	36	48	150	7
06470-513	Innenvierkant	2	13	27	38	20	26	4	6	38	19	43	54	180	8
06470-514	Innenvierkant	2	14	27	38	20	26	4	6	38	19	43	54	180	8
06470-517	Innenvierkant	3	17	35	45	24	30	4	6	42	21	51	70	230	8
06470-519	Innenvierkant	4	19	42	56	28	35	4	6	47	23,5	61	80	300	9
06470-520	Innenvierkant	4	20	42	56	28	35	4	6	47	23,5	61	80	300	9
06470-522	Innenvierkant	4	22	42	56	28	35	4	6	47	23,5	61	80	300	9
06470-524	Innenvierkant	4	24	42	56	28	35	4	6	47	23,5	61	80	300	9
06470-530	Innenvierkant	5	30	60	75	32	38	5	7,5	53	26,5	82	110	400	11
06470-532	Innenvierkant	5	32	60	75	32	38	5	7,5	53	26,5	82	110	400	11