

ART. E520

INDEXKURBEL MIT GLATTLOCHBUCHSE UND DREHGRIFF

MATERIAL:

verstärktes Polyamid.
Öl und fettbeständig.

OBERFLÄCHE:

Satiniert.

FARBEN:

Schwarz (RAL 9011).

HAUPT-EINSATZ:

Gelochte Blindbuchse aus verzinktem Stahl
mit Toleranz H7.

SEITENEINSATZ:

Durchgehende Messingbuchse mit Gewinde.

FEDER:

Feder aus verzinktem Stahl.

BEFESTIGUNGSSCHRAUBE:

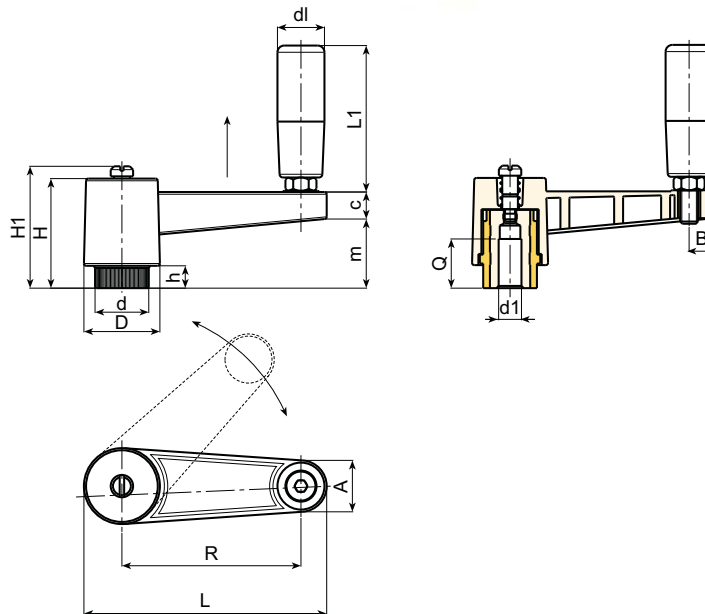
Schraube aus schwarzoxydbehandeltem Stahl
mit Schraubendreherkopf.

SEITENGRIFF:

Ballengriff Drehbar Art. M144
(siehe Kapitel M auf S. 6).

SONDERAUSFÜHRUNGEN:

- Auf Anfrage und bei bestimmten Stückzahlen können die Einsätze aus anderem Material geliefert werden.
- Auf Anfrage und bei bestimmten Abnahmemengen Farben für Korpus Hebel und Griff gemäß Tabelle auf Seite 15.



Art.	L	R	H	D	d	m	c	A	B	h	H1	d1 H7	Q	d1	L1	Gewicht (gr)
E520-65 D08	86	65	46	27	19	29	13	17	9	10	-	D08	22	20	56	83
E520-80 D10	108	80	50	34	24,5	32	13	22	11,5	10,5	53	D10	24	21,5	66	177
E520-80 D12	108	80	50	34	24,5	32	13	22	11,5	10,5	53	D12	23	21,5	66	174
E520-110 D12	138	110	50	34	24,5	33	13	22	11,5	11	54	D12	28	21,5	66	200
E520-110 D14	138	110	50	34	24,5	33	13	22	11,5	11	54	D14	26	21,5	66	210