

## Artikelbeschreibung/Produktabbildungen



### Beschreibung

**Werkstoff:**

Grundkörper 1.0036, Schnapper 1.0503.

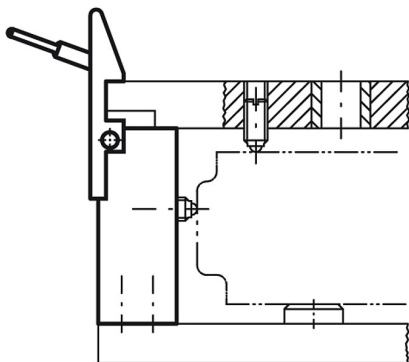
**Ausführung:**

Grundkörper phosphatiert, Schnapper brüniert.

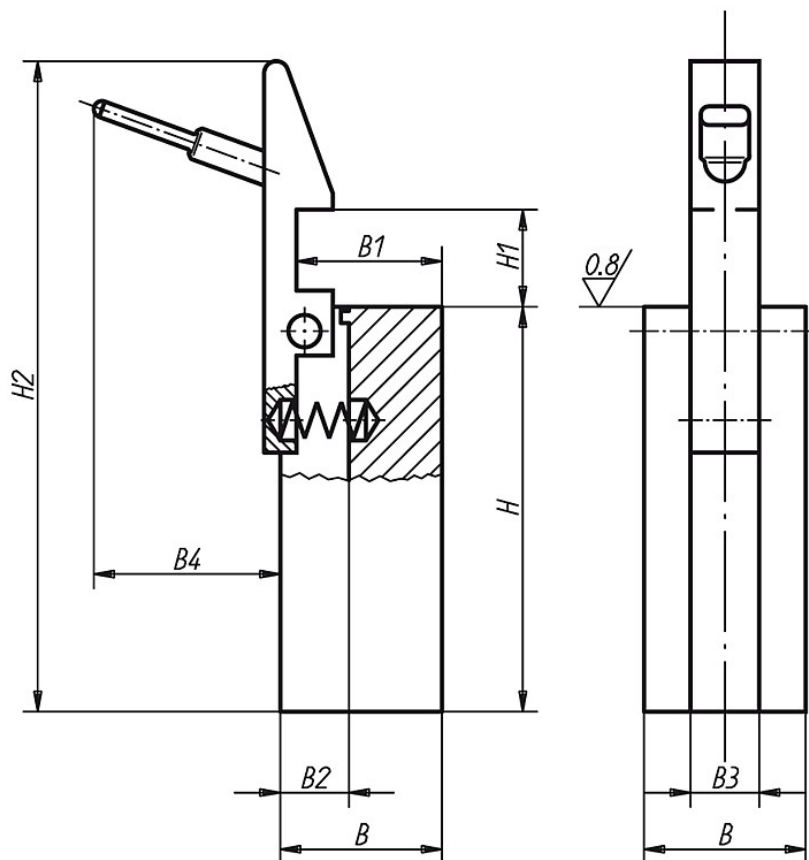
**Hinweis:**

Fehlende Maße für Schnapper siehe 07560. Komplett Sätze  
Bohrvorrichtungselemente siehe 08250 08280.

### Anwendungsbeispiel:



Zeichnungen



Artikelübersicht

Bestellnummer	B	B1	B2	B3	B4	H	H1	H2	Gewicht ca. kg
08150-01	20	18	9	8,5	23	50	12	77	0,147
08150-02	30	28	11	10,5	24	63	16	99	0,425
08150-03	40	36	14	14,5	24	100	25	145	1,200