

KB

Kipp-Griffe KB

Modernes Industriedesign zeichnen diese zusammensteckbaren Maschinengriffe aus.

Werkstoff und Oberfläche: Griffschenkel aus Polyamid PA 6, anthrazit, halbmatt, mit Feinstruktur. Verbindungsrohr aus Aluminium-Ovalprofil, naturfarben eloxiert oder anthrazit kunststoffbeschichtet.

Konstruktive Merkmale: Passgenauer und fester Sitz des Ovalrohres auf den Griffschenkelzapfen. Schraubbefestigung von vorne, von hinten und als Doppelgriff möglich.

Tragkraft:
min. 500 N.

Lieferumfang:
Einschließlich Schrauben M10 x 45 DIN 912 mit Muttern und Unterlegscheiben, verzinkt und chromatiert.

Kipp-Handles KB

These pushed-in type machine handles are distinguished by their modern industrial design.

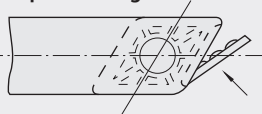
Material and surface: Polyamide PA 6 handle posts, anthracite, half-matt, with fine structure. Oval profiled aluminium connecting tube, natural coloured anodized or anthracite plastic coated.

Design features: The oval tube fits accurately and firmly on the pins of the handle posts. Optional fixing with bolts at the front, at the back and for double handle mounting.

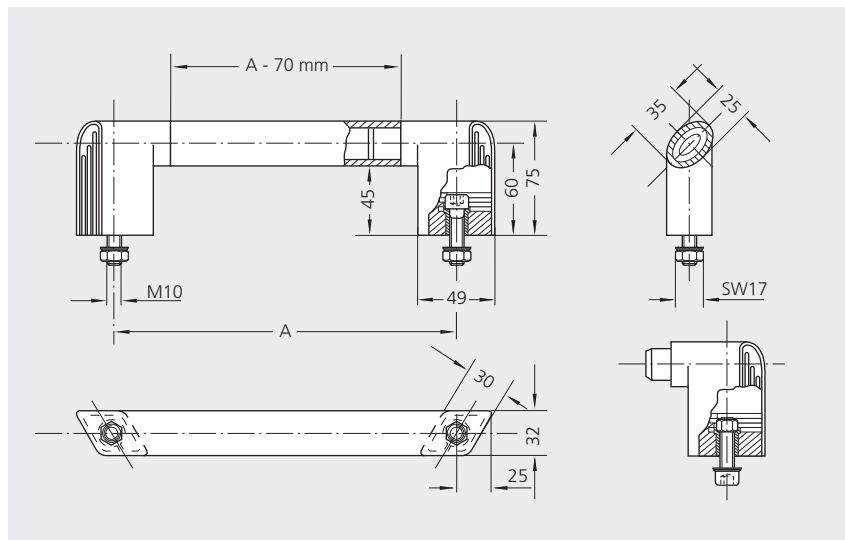
Stress resistance:
min. 500 N.

Scope of delivery:
Including M10 x 45 DIN 912 screws with nuts and washers, galvanized and chromized.

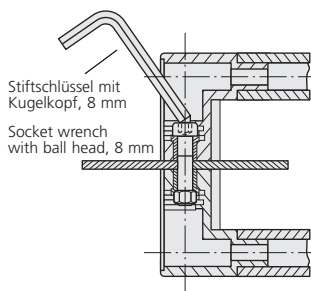
Deckel-Montage Cap mounting



Deckel mit längerer Seite in den Griffschenkel einsetzen, zurückdrücken bis zum Einrasten.
Set the long side of the lid into the handle side. Press until it clicks into place.



Zusammensetzung von Doppelgriffen Assembly of double handles



A	Ovalrohr eloxiert Oval tube anodized	Ovalrohr anthrazit kunststoffbeschichtet Oval tube anthracite plastic coated
	Bestell-Nr. Order no.	Bestell-Nr. Order no.
180	KB-32.180.62	KB-32.180.65
200	KB-32.200.62	KB-32.200.65
250	KB-32.250.62	KB-32.250.65
300	KB-32.300.62	KB-32.300.65
350	KB-32.350.62	KB-32.350.65
400	KB-32.400.62	KB-32.400.65
500	KB-32.500.62	KB-32.500.65
600	KB-32.600.62	KB-32.600.65