

## ART. H767

### GERÄNDELTES HANDRAD -HOHL- MIT BLINDER GEWINDEBUCHSE

**MATERIAL:**

verstärktes Polyamid.  
Öl und fettbeständig.

**OBERFLÄCHE:**

Satiniert.

**FARBEN:**

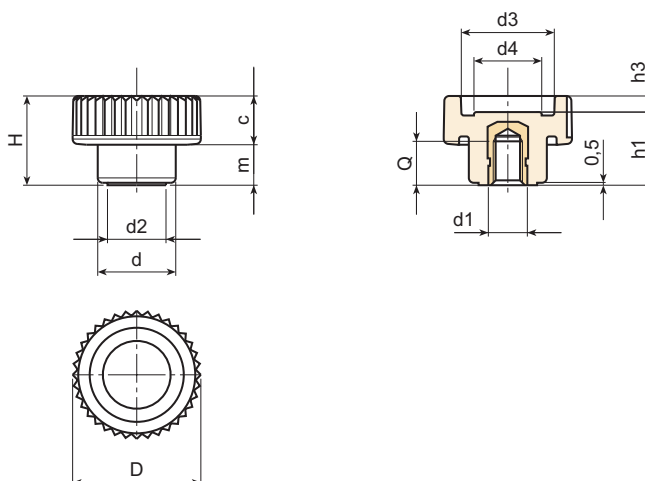
Schwarz (RAL 9011).

**EINSATZ:**

Blinde Gewindebuchse aus Messing.

**SONDERAUSFÜHRUNGEN:**

- Auf Anfrage und bei bestimmten Stückzahlen können die Einsätze aus anderem Material geliefert werden.
- Auf Anfrage und bei bestimmten Stückzahlen können die Farben gemäß Tabelle auf Seite 19 geliefert werden.



Art.	D	H	d	m	c	d2	d3	d4	h1	h3	d1	Q	Gewicht (gr)
H76721.TM0501	21	15	13	6,5	8,5	9,5	15	10,5	12,5	2,5	M05	7	5,5
H76721.TM0601	21	15	13	6,5	8,5	9,5	15	10,5	12,5	2,5	M06	7	6
H76726.TM0601	26	18	16	8,5	9,5	12	19	13	15	3	M06	9	8
H76726.TM0801	26	18	16	8,5	9,5	12	19	13	15	3	M08	8	8,5
H76733.TM0801	32	23	20	10,5	12,5	15	23	16	18	5	M08	11	15,5
H76733.TM1001	32	23	20	10,5	12,5	15	23	16	18	5	M10	10	16
H76740.TM0801	40	28	25	12,5	15,5	18	28	21	22	6	M08	14	27
H76740.TM1001	40	28	25	12,5	15,5	18	28	21	22	6	M10	14	28
H76740.TM1201	40	28	25	12,5	15,5	18	28	21	22	6	M12	12	29



**BOTECO**