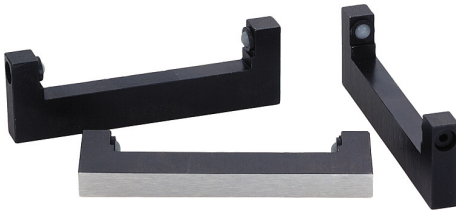


Artikelbeschreibung/Produktabbildungen



Beschreibung

Werkstoff:

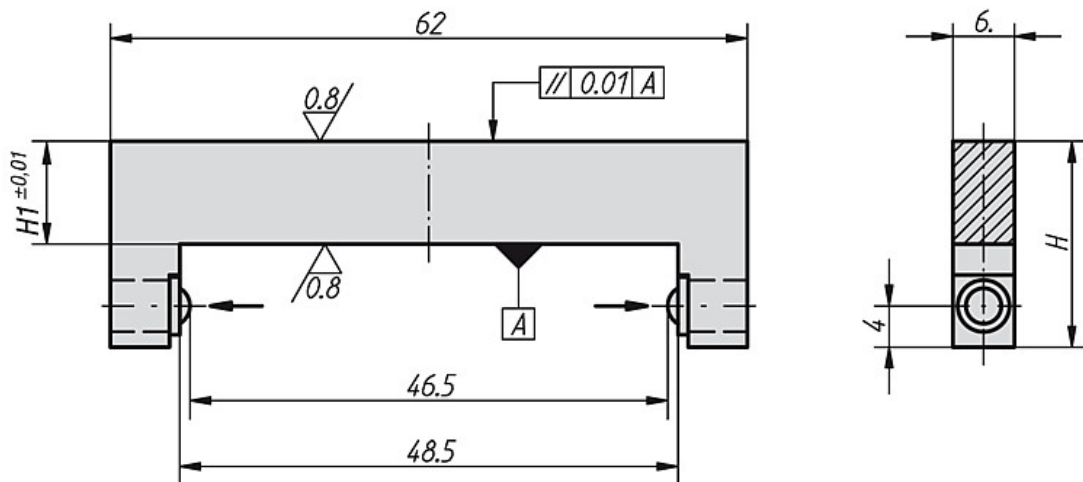
Stahl.

Ausführung:

Auflageleiste gehärtet, brüniert.

Auflageflächen geschliffen, blank.

Zeichnungen



Artikelübersicht

Bestellnummer	H	H1	Gewicht ca. kg
K0908.5001295	20	10	0,033
K0908.5001298	27	17	0,054