

Artikelbeschreibung/Produktabbildungen



Beschreibung

Werkstoff:

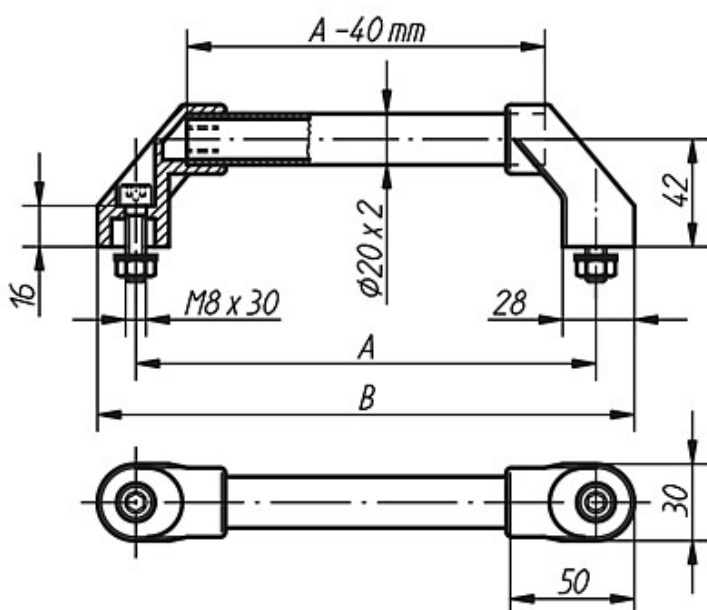
Schenkel Thermoplast glaskugelverstärkt, schwarz.
Verbindungsrohr Aluminium EN AW-6060.

Hinweis:

Die Griffschenkel haben im Bereich der Rohraufnahme 4 Klemmstege. Beim Eindrücken des Verbindungsrohres werden diese abgeschabt und bewirken einen passgenauen Sitz.

Schwarz verzinkte Befestigungsschrauben sowie passende Unterlegscheiben und Muttern werden mitgeliefert.

Zeichnungen



Form A
Verbindungsrohr geschliffen
und naturfarben eloxiert

Form B
Verbindungsrohr mit
geriffeltem Kunststoffüberzug

Artikelübersicht

Bestellnummer Form A	Bestellnummer Form B	A	B	Tragkraft N	Gewicht ca. kg
K0221.1801	K0221.1802	180	210	1000	0,170
K0221.2001	K0221.2002	200	230	1000	0,175
K0221.2501	K0221.2502	250	280	1000	0,190
K0221.3001	K0221.3002	300	330	1000	0,205
K0221.3501	K0221.3502	350	380	1000	0,220
K0221.4001	K0221.4002	400	430	1000	0,235
K0221.5001	K0221.5002	500	530	1000	0,270
K0221.6001	K0221.6002	600	630	1000	0,300

Artikelübersicht
