

Artikelbeschreibung/Produktabbildungen

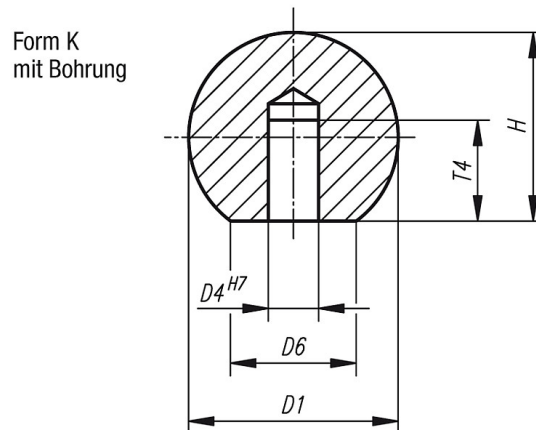


Beschreibung

Werkstoff:
Edelstahl 1.4305 oder Aluminium.

Ausführung:
poliert.

Zeichnungen



Artikelübersicht

Bestellnummer Edelstahl	Bestellnummer Aluminium	Form	D1	D4	~D6	~H	T4 min.
K0650.316043	K0650.316042	K	16	6	8	15	10
K0650.320053	K0650.320052	K	20	8	12	18	12
K0650.325063	K0650.325062	K	25	10	15	22,5	16
K0650.332083	K0650.332082	K	32	12	18	29	20
K0650.340103	K0650.340102	K	40	16	22	37	25
K0650.350123	K0650.350122	K	50	20	28	46	32