

Artikelbeschreibung/Produktabbildungen



Beschreibung

Werkstoff, Ausführung:

Schraube und Stößel Edelstahl 1.4301, blank.

Führungsbuchse Edelstahl 1.4112, blank.

Sensorgehäuse Edelstahl, blank.

Induktiver Sensor:

Schließer (NO)

Betriebsspannung 10 - 30 V DC

Betriebsstrom 100 mA

Schaltabstand 0,8

Schutzart: IP 67

Anschlussart: 0,3 m Kabel, PUR, mit Steckverbinder

Temperaturbereich: -25° C - +70°C

Zulassung: CE, c-UL-us

Hinweis:

Der gesicherte Schaltabstand wird erreicht, wenn der Stößel bündig bis zur Anschlagfläche der Führungsbuchse betätigt wird. Der Sensor wird unmontiert mitgeliefert.

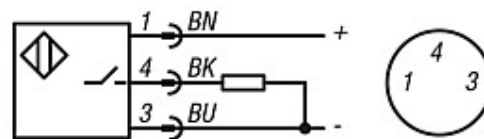
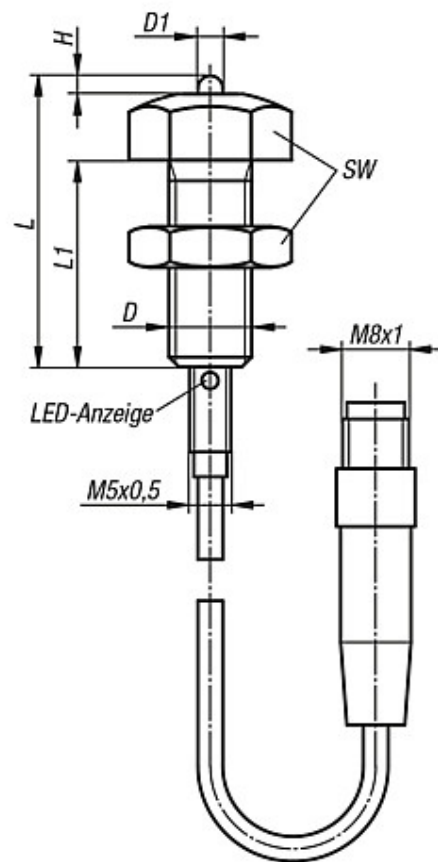
Montageempfehlung: Einkleben mit z.B. Loctite 638.

Achtung: Sensor bis zum Anschlag einschrauben!

Sicherheit:

Der Einsatz der Anschläge verstellbar ist nicht zur Absicherung von Personen geeignet.

Zeichnungen



Anschlusschema:

BN = Braun
BK = Schwarz
BU = Blau

Artikelübersicht

Bestellnummer	Größe	D	D1	H	L	L1	SW	Gewicht ca. kg
K0581.080352	1	M8	3	2	35,2	25	13	0,025
K0581.100352	2	M10	3	2	35,2	25	17	0,035
K0581.120352	3	M12	3	2	35,2	25	19	0,045

Artikelübersicht
