

Artikelbeschreibung/Produktabbildungen



Beschreibung

Werkstoff, Ausführung:

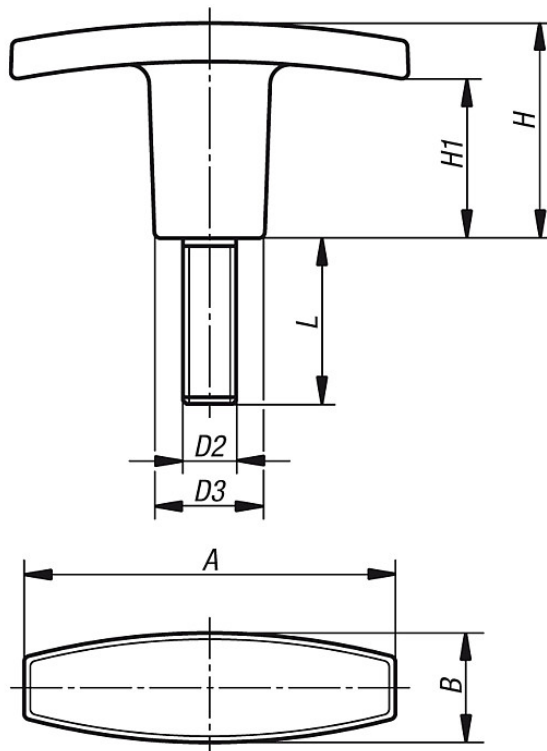
Thermoplast glasfaserverstärkt, schwarz.
Gewindebolzen Stahl, verzinkt.

Auf Anfrage:

Grifffarbe rot, gelb, grün, blau, weiß oder grau (ab Stückzahl 250).

Zeichnungen

T-Griff
mit Außengewinde



Artikelübersicht

| Bestellnummer | Ausführung | A | B | D2 | D3 | H | H1 | L = Schraubenlänge |
|---------------|--------------|----|------|-----|----|------|----|--------------------|
| K0180.24005X | Außengewinde | 40 | 13 | M5 | 13 | 30,5 | 20 | 15 |
| K0180.25005X | Außengewinde | 50 | 15 | M5 | 14 | 24 | 16 | 15/20 |
| K0180.26006X | Außengewinde | 60 | 17 | M6 | 16 | 31,5 | 23 | 20/25 |
| K0180.27108X | Außengewinde | 71 | 19,5 | M8 | 20 | 36 | 19 | 20/30 |
| K0180.27110X | Außengewinde | 71 | 19,5 | M10 | 20 | 36 | 19 | 20/30 |
| K0180.28010X | Außengewinde | 80 | 26 | M10 | 26 | 39,5 | 26 | 30 |
| K0180.28012X | Außengewinde | 80 | 26 | M12 | 26 | 39,5 | 26 | 40 |

