

Artikelbeschreibung/Produktabbildungen



Beschreibung

Werkstoff:

Laufbelag Extrathane Härte 92° Shore A.

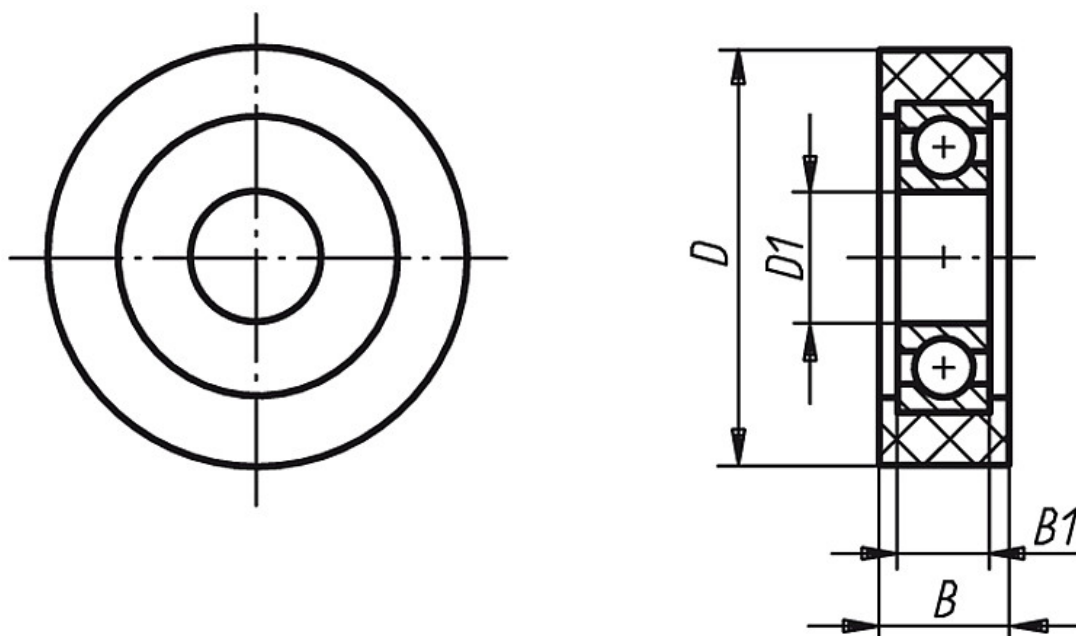
Hinweis:

Der Laufbelag ist fest auf ein Kugellager aufgegossen. Diese Räder sind abriebfest, kontakt-verfärbungsfrei, bodenschonend, geräuscharm, elastisch und besitzen eine besonders hohe Rückstellelastizität bei langen Standzeiten sowie eine hohe Schnitt- und Weiterreißfestigkeit und haben einen geringen Rollwiderstand.

Einsatzgebiet: Förderbänder, Tore, usw.

Weitere Größen auf Anfrage.

Zeichnungen



Artikelübersicht

Bestellnummer	Radlagerung	B	B1	D	D1	Tragfähigkeit kg	Gewicht ca. kg
95057-03008	Kugellager	8	6	30	6	15	0,010
95057-03514	Kugellager	14	8	35	12	30	0,030
95057-04020	Kugellager	20	9	40	10	35	0,050
95057-05015	Kugellager	15	9	50	10	45	0,050
95057-06020	Kugellager	20	12	60	17	70	0,110
95057-07020	Kugellager	20	15	70	25	95	0,172

