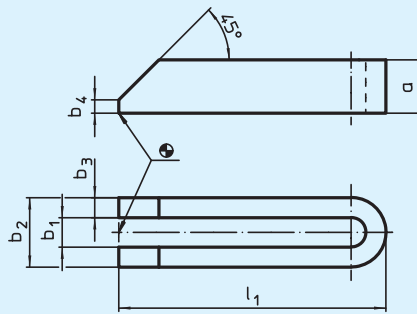


EH 23150.

Spanneisen

DIN 6315 B
gabelförmig



Werkstoff:

- Vergütungsstahl, lackiert

Best.-Nr.	Nenn- maß b ₁	l ₁	a	b ₂	b ₃	b ₄	für Schrauben metrisch	für Schrauben Zoll	g
23150.0007	6,6	60	12	19	6	3	M 6	1/4"	65
23150.0009	9,0	80	15	25	8	4	M 8	5/16"	141
23150.0011	11,0	100	20	31	10	5	M 10	3/8"	299
23150.0014	14,0	125	25	38	12	6	M 12, M 14	1/2"	578
23150.0015	14,0	160	25	38	12	6	M 12, M 14	1/2"	715
23150.0016	14,0	200	25	38	12	6	M 12, M 14	1/2"	905
23150.0018	18,0	160	30	48	15	8	M 16, M 18	5/8"	1077
23150.0019	18,0	200	30	48	15	8	M 16, M 18	5/8"	1346
23150.0020	18,0	250	40	48	15	10	M 16, M 18	5/8"	2300
23150.0022	22,0	200	40	52	15	10	M 20, M 22	3/4"	1809
23150.0023	22,0	250	40	62	20	10	M 20, M 22	3/4"	3021
23150.0024	22,0	315	40	62	20	10	M 20, M 22	3/4"	3800
23150.0026	26,0	200	40	66	20	10	M 24	1"	2377
23150.0027	26,0	250	40	66	20	10	M 24	1"	3031
23150.0028	26,0	315	40	66	20	10	M 24	1"	3802
23150.0034	33,0	250	50	74	20	12	M 30	1 1/4"	3720
23150.0035	33,0	315	50	74	20	12	M 30	1 1/4"	4743
23150.0036	33,0	400	50	74	20	12	M 30	1 1/4"	6080
23150.0040	40,0*	400	60	100	30	12	M 36	1 1/2"	10920
23150.0041	40,0*	600	60	100	30	12	M 36	1 1/2"	16500

* Abmessungen sind nicht in der DIN enthalten.

