

EH 25150.

Gummi-Anschlagpuffer
zylindrisch

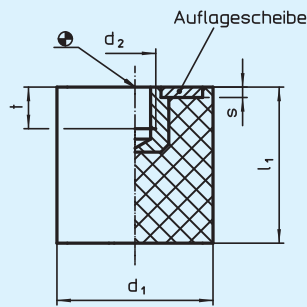


Bild 1

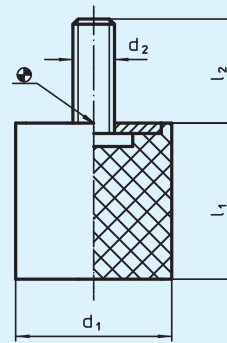


Bild 2

Werkstoff:

- Grundkörper:**
- Gummi Naturkautschuk (NR), schwarz
- Gewindebuchse:**
- Stahl, verzinkt, blau chromatiert
 - Rostfreier Stahl 1.4301

- Auflagescheibe:**
- Stahl, verzinkt, blau chromatiert
 - Rostfreier Stahl 1.4301
- Schraube:**
- Stahl, verzinkt, blau chromatiert
 - Rostfreier Stahl 1.4301

Hinweis:

Als elastischer Endanschlag, Auflagefuß usw. einsetzbar.
Die Härte beträgt $55 \pm 5^\circ$ Shore A. Weitere Shorehärten ($40 \pm 5^\circ$ Shore A und $70 \pm 5^\circ$ Shore A) auf Anfrage.
Temperatureinsatzbereich von -30°C bis $+80^\circ\text{C}$.

Best.-Nr. Stahl	Best.-Nr. Rostfreier Stahl	Ausführung	d ₁	l ₁	d ₂	l ₂	s	t	Federrate R N / mm ≈	Belastbarkeit max. N	Federweg mm ≈	g
25150.0306	25150.1306	mit Innengewinde	10	10	M 4	-	1,2	4,0	24	59	2,50	1,3
25150.0309	25150.1309	(Bild 1)	15	15	M 4	-	1,4	4,0	64	241	3,75	4,6
25150.0310	25150.1310		15	20	M 4	-	1,4	4,0	57	287	5,00	6,0
25150.0321	25150.1321		20	15	M 6	-	2,0	5,0	77	289	3,75	10,0
25150.0322	25150.1322		20	20	M 6	-	2,0	5,0	60	302	5,00	10,0
25150.0323	25150.1323		20	25	M 6	-	2,0	5,0	48	297	6,25	10,0
25150.0326	25150.1326		25	15	M 6	-	2,0	5,0	163	612	3,75	20,0
25150.0327	25150.1327		25	20	M 6	-	2,0	5,0	112	560	5,00	20,0
25150.0328	25150.1328		25	30	M 6	-	2,0	5,0	68	509	7,50	20,0
25150.0331	25150.1331		30	15	M 8	-	2,0	6,5	294	934	3,75	20,0
25150.0332	25150.1332		30	20	M 8	-	2,0	6,5	185	924	5,00	30,0
25150.0333	25150.1333		30	30	M 8	-	2,0	6,5	117	876	7,50	30,0
25150.0341	25150.1341		40	20	M 8	-	2,0	6,5	247	1235	5,00	50,0
25150.0342	25150.1342		40	30	M 8	-	2,0	6,5	213	1600	7,50	70,0
25150.0343	25150.1343		40	40	M 8	-	2,0	6,5	182	1820	10,00	80,0
25150.0351	25150.1351		50	20	M 10	-	2,0	7,0	517	2587	5,00	80,0
25150.0352	25150.1352		50	30	M 10	-	2,0	7,0	327	2453	7,50	100,0
25150.0353	25150.1353		50	40	M 10	-	2,0	7,0	247	2468	10,00	120,0
25150.0361	25150.1361		60	30	M 10	-	2,0	7,0	467	3500	7,50	140,0
25150.0362	25150.1362		60	50	M 10	-	2,0	7,0	269	3367	12,50	210,0
25150.0371	25150.1371		70	40	M 10	-	3,0	7,0	410	4100	10,00	260,0
25150.0372	25150.1372		70	55	M 10	-	3,0	7,0	327	4500	13,75	340,0
25150.0376	25150.1376		75	30	M 12	-	3,0	9,0	600	4500	7,50	210,0
25150.0377	25150.1377		75	40	M 12	-	3,0	9,0	450	4500	10,00	290,0
25150.0378	25150.1378		75	50	M 12	-	3,0	9,0	352	4400	12,50	350,0
25150.0382	25150.1382		100	40	M 16	-	3,0	16,0	810	8100	10,00	514,0
25150.0384	25150.1384		100	50	M 16	-	3,0	16,0	640	8000	12,50	607,0
25150.0386	25150.1386		100	60	M 16	-	3,0	16,0	520	7800	15,00	698,0

