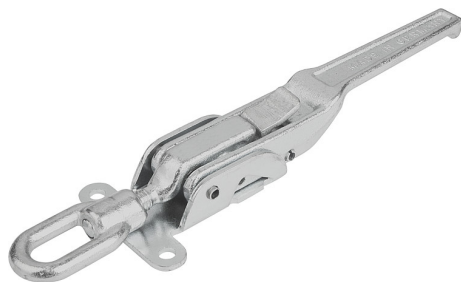


Artikelbeschreibung/Produktabbildungen



Beschreibung

Werkstoff:

Stahl.

Hinweis:

Schwere, geschmiedete Spannverschlüsse für hohe Zugbelastungen, die vorzugsweise im Nutzfahrzeug- und Landmaschinenbau sowie bei Baumaschinen eingesetzt werden. Im geschlossenen Zustand ist der Verschluss durch eine Raste gegen ungewolltes Öffnen gesichert.

Um Toleranzen auszugleichen oder um genügend Spannung aufzubauen kann der Spannhaken über eine Spindel (D1) verstellt werden.

Gegenhaken in der gewünschten Ausführung bitte separat bestellen.

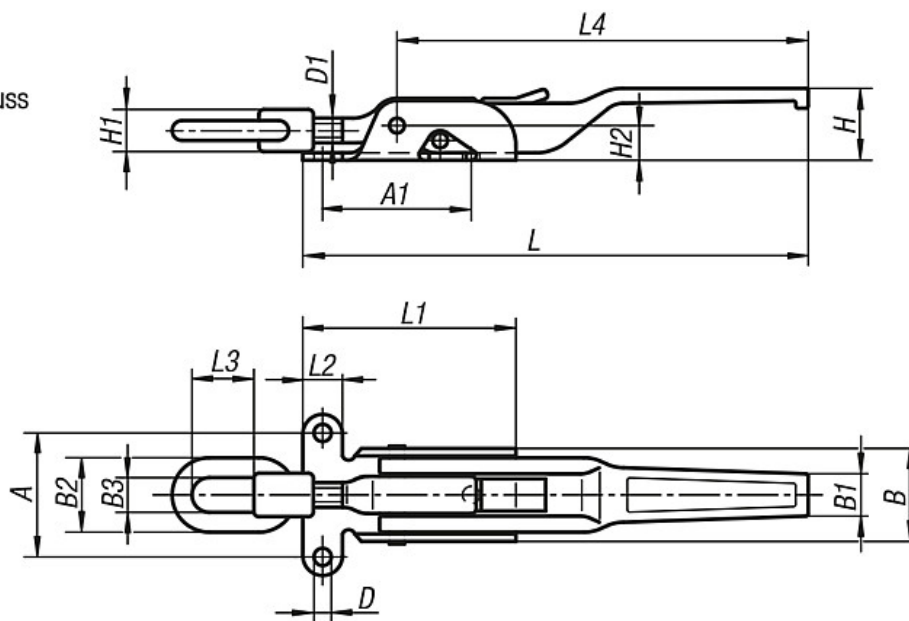
Auf Anfrage:

verzinkt und blau chromatiert.

Gegenhaken Form B (anschweißbar), blank.

Zeichnungen

Spannverschluss
Form A



Artikelübersicht

Bestellnummer	Form	A	A1	B	B1	B2	B3	D	D1	H	H1	H2	L	L1	L2	L3	L4	Haltekraft F1 N	Gewicht ca. kg
K0052.1702041	A	50	62	37	18	30	14	7	M10	30	17	14	204	86	16	25	165	40000	0,490
K0052.1852371	A	65	82	50	20	36	15	8,5	M14x1,5	32	20	18	237	104	21	40	190	40000	1,020

Artikelübersicht
