

**Artikelbeschreibung/Produktabbildungen**



**Beschreibung**

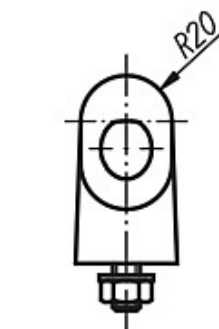
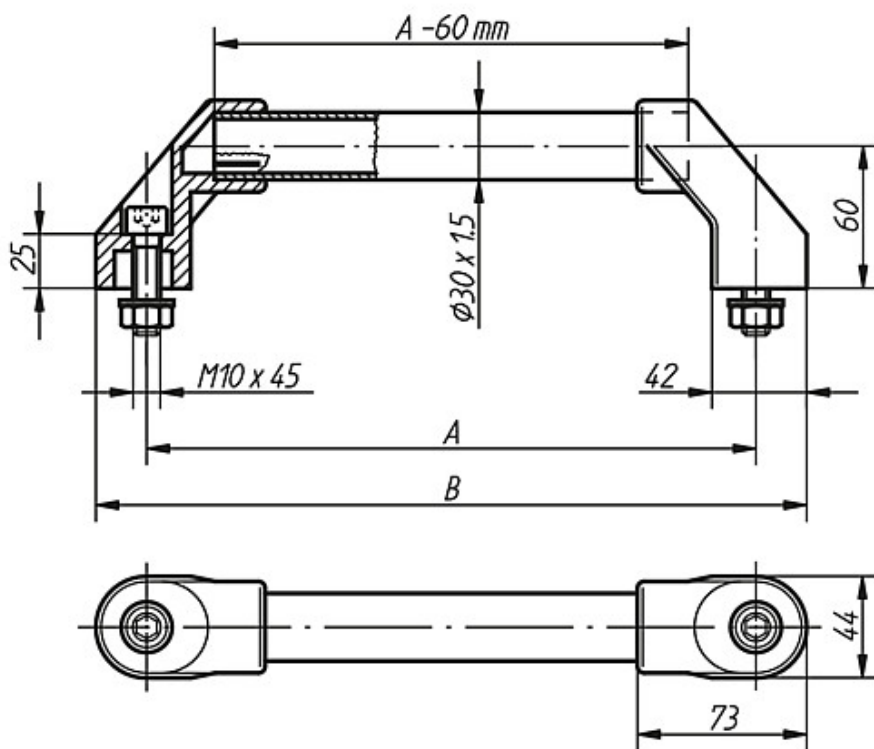
**Werkstoff:**

Schenkel Thermoplast glaskugelverstärkt, schwarz.  
Verbindungsrohr Aluminium EN AW-6060 oder Edelstahl 1.4301.

**Hinweis:**

Die Griffschenkel haben im Bereich der Rohraufnahme 4 Klemmstege. Beim Eindrücken des Verbindungsrohres werden diese abgeschabt und bewirken einen passgenauen Sitz.  
Schwarz verzinkte Befestigungsschrauben sowie passende Unterlegscheiben und Muttern werden mitgeliefert.

**Zeichnungen**



Form A  
Verbindungsrohr geschliffen  
und naturfarben eloxiert

Form B  
Verbindungsrohr mit  
geriffeltem Kunststoffüberzug

Form C  
Verbindungsrohr Edelstahl,  
feingschliffen

**Artikelübersicht**

Bestellnummer Form A	Bestellnummer Form B	Bestellnummer Form C	A	B	Tragkraft N
06938-2501	06938-2502	06938-2503	250	294	1000
06938-3001	06938-3002	06938-3003	300	344	1000
06938-3501	06938-3502	06938-3503	350	394	1000
06938-4001	06938-4002	06938-4003	400	444	1000
06938-5001	06938-5002	06938-5003	500	544	1000
06938-6001	06938-6002	06938-6003	600	644	1000

## Artikelübersicht

---