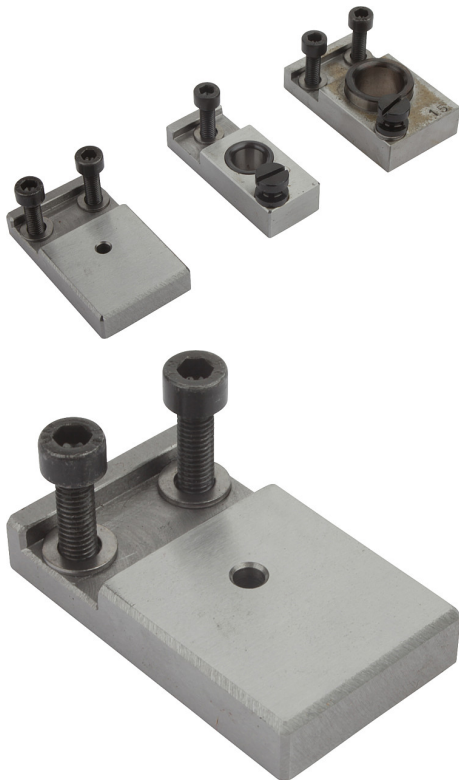


**Artikelbeschreibung/Produktabbildungen**

---

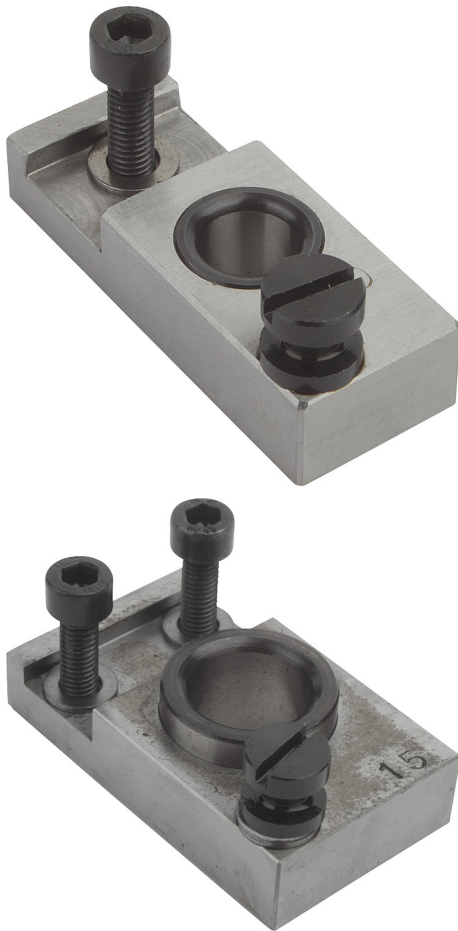


**Beschreibung**

**Werkstoff:**  
Stahl 1.0036.

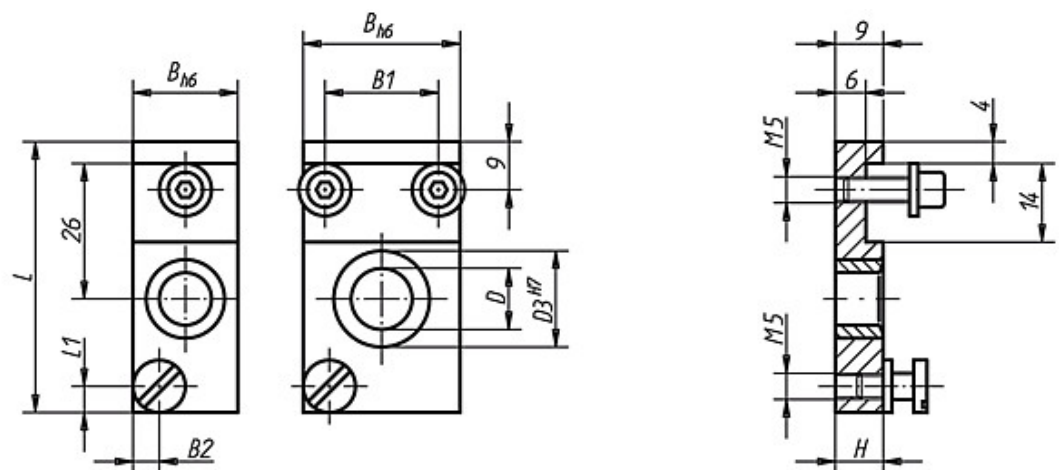
**Ausführung:**  
blank.

Artikelbeschreibung/Produktabbildungen



Zeichnungen

Bohrbuchsenträger



kleinster Bohrungsabstand  $L_3 = \frac{1. \text{ Bohrbuchsenträger (Maß B)} + 2. \text{ Bohrbuchsenträger (Maß B)}}{2}$

**Artikelübersicht**

Bestellnummer	Ausführung	Größe	D verwendbare Bohrbuchsen	D verwendbare Bohrbuchsen von	D verwendbare Bohrbuchsen bis	D3	L	L1	B	B1	B2	H	Gewicht ca. kg
<b>08650-10</b>	Bohrbuchsenträger	1	-	0,4	3,3	3	36	-	8	-	-	10	0,020
<b>08650-12</b>	Bohrbuchsenträger	2	-	3,4	6	4	36	-	12	-	-	10	0,030
<b>08650-13</b>	Bohrbuchsenträger	3	-	6,1	10	4	52	-	20	-	-	10	0,075
<b>08650-14</b>	Bohrbuchsenträger	4	-	10,1	15	4	52	-	30	20	-	10	0,115
<b>08650-15</b>	Bohrbuchsenträger	5	8*	-	-	-	52	5	20	-	5	10	0,072
<b>08650-16</b>	Bohrbuchsenträger	6	10*	-	-	-	52	5	20	-	5	12	0,079
<b>08650-17</b>	Bohrbuchsenträger	7	12*	-	-	-	52	5	30	20	5	12	0,120
<b>08650-18</b>	Bohrbuchsenträger	8	15*	-	-	-	52	5	30	20	5	12	0,121