

## Artikelbeschreibung/Produktabbildungen



### Beschreibung

**Werkstoff:**

Thermoplast, Polyamid 66. O-Ring, Gummi (NBR).

**Ausführung:**

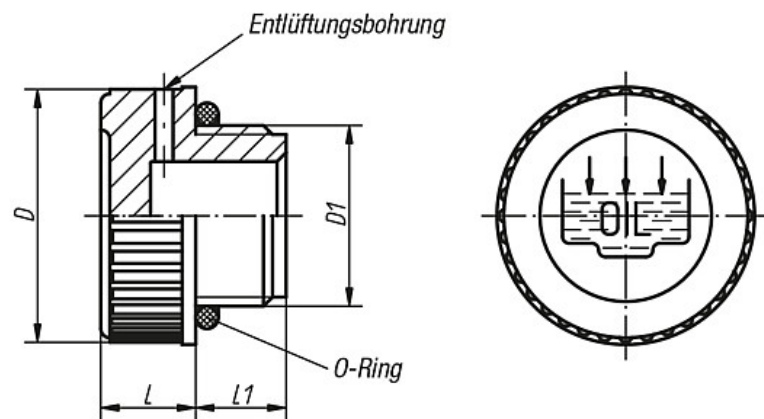
schwarz.

**Hinweis:**

Temperaturbeständig bei Öl bis 100 °C, bei Wasser bis 70 °C.

## Zeichnungen

Form B  
mit Einfüllsymbol und  
Entlüftungsbohrung



## Artikelübersicht

Bestellnummer	Form	D	D1	L	L1	Gewicht ca. kg
K0455.220014	B	20	G 1/4	9	9	0,004
K0455.220038	B	20,5	G 3/8	9	10	0,004
K0455.228012	B	28	G 1/2	10,5	10,5	0,008
K0455.231034	B	31	G 3/4	12	11	0,010
K0455.239100	B	39	G 1	12	12	0,020
K0455.249114	B	49	G 1 1/4	13	13,5	0,028
K0455.255112	B	55	G 1 1/2	14,7	14,5	0,038
K0455.268200	B	68,5	G 2	15	16	0,058
K0455.2201415	B	20	M14x1,5	9	9	0,004
K0455.2201615	B	20	M16x1,5	9	10	0,004
K0455.2281815	B	28	M18x1,5	10,5	10	0,006
K0455.2282015	B	28	M20x1,5	10,5	10	0,008
K0455.2282215	B	28	M22x1,5	10,5	10	0,008

## Artikelübersicht

---