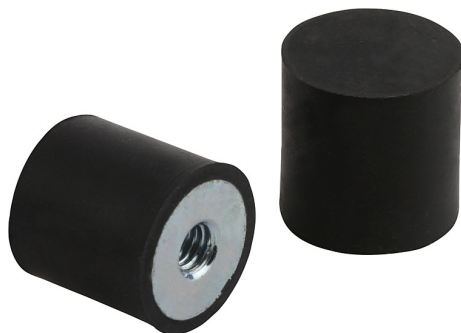


Artikelbeschreibung/Produktabbildungen



Beschreibung

Werkstoff, Ausführung:

Metallteile Stahl verzinkt, Festigkeit 5.6.
Elastomer Naturkautschuk, Härte mittel, 55° Shore A.

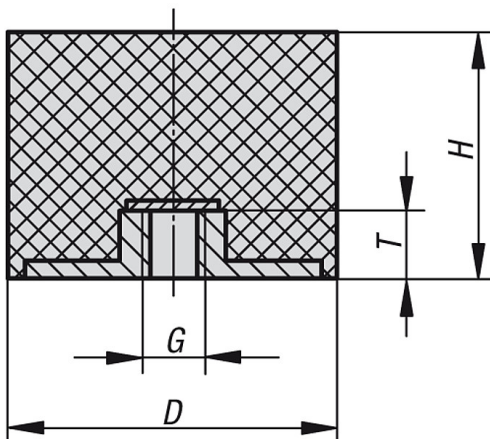
Hinweis:

Die Gummi-Metall-Puffer sind weit verbreitete Konstruktionselemente für elastische Lagerungen. Sie finden Verwendung bei der Lagerung von Aggregaten, Motoren, Kompressoren, Pumpen und Prüfmaschinen.

Temperaturbereich:

- 30 °C bis +80 °C.

Zeichnungen



Artikelübersicht

Bestellnummer	D	H	G	T	Gewicht ca. kg
26103-00800855	8	8	M3	3	0,002
26103-01501255	15	12	M4	4	0,004
26103-01501555	15	15	M4	4	0,005
26103-01502055	15	20	M4	4	0,007
26103-02001555	20	15	M6	6	0,012
26103-02002055	20	20	M6	6	0,014
26103-02002555	20	25	M6	6	0,015
26103-02501555	25	15	M6	6	0,017
26103-02502555	25	25	M6	6	0,021
26103-02503055	25	30	M6	6	0,025
26103-02504055	25	40	M6	6	0,028
26103-03001555	30	15	M8	8	0,028
26103-03002555	30	25	M8	8	0,03
26103-03003055	30	30	M8	8	0,039
26103-03004055	30	40	M8	8	0,045
26103-04002055	40	20	M8	8	0,052
26103-04002555	40	25	M8	8	0,058
26103-04003055	40	30	M8	8	0,064

Artikelübersicht

Bestellnummer	D	H	G	T	Gewicht ca. kg
26103-04004055	40	40	M8	8	0,079
26103-05002055	50	20	M10	10	0,079
26103-05002555	50	25	M10	10	0,092
26103-05003055	50	30	M10	10	0,112
26103-05004055	50	40	M10	10	0,123
26103-05005055	50	50	M10	10	0,146
26103-06003055	60	30	M10	10	0,189
26103-06004055	60	40	M10	10	0,209
26103-06005055	60	50	M10	10	0,229
26103-07004255	70	42	M10	10	0,268
26103-07004555	70	45	M10	10	0,277
26103-07502555	75	25	M12	12	0,216
26103-07503055	75	30	M12	12	0,232
26103-07504055	75	40	M12	12	0,295
26103-07505055	75	50	M12	12	0,34