

Artikelbeschreibung/Produktabbildungen



Beschreibung

Werkstoff:

Teller Stahl oder Edelstahl 1.4301.

Ausführung:

Stahl verchromt.

Edelstahl Form A und B poliert.

Edelstahl Form C und D Glasperlen gestrahlt.

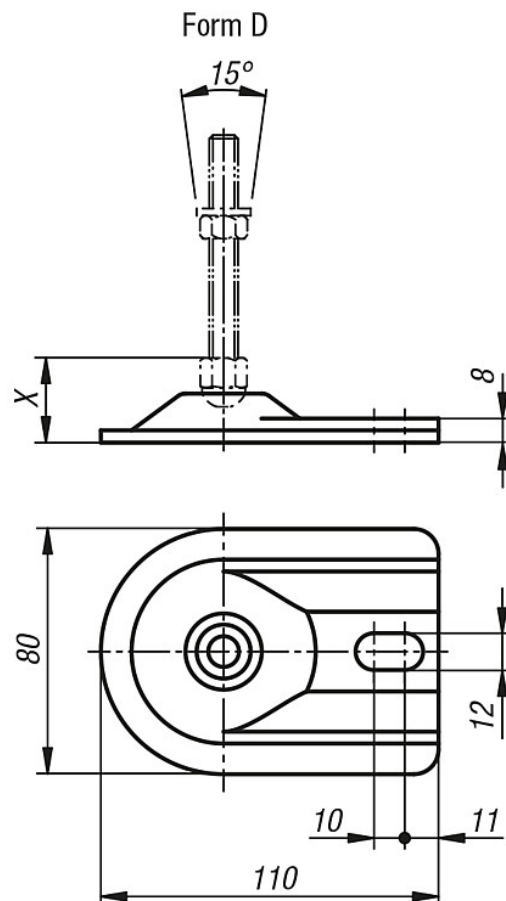
Hinweis:

Stellfüße werden aus einem Teller und einer Gewindespindel zusammengesetzt. Jeder Teller kann mit jeder Gewindespindel kombiniert werden.

Passende Gewindespindeln siehe K0669.

Zeichnungen

X bei Spindelgröße :
M8/M10 = 31 mm
M12 = 32 mm
M16 = 36 mm
M20 = 39 mm



Artikelübersicht

Bestellnummer	Material	Form	Belastbarkeit max. kN	Gewicht ca. kg
K0672.40801	Stahl	D	20	0,242
K0672.40802	Edelstahl	D	20	0,226