

Artikelbeschreibung/Produktabbildungen



Beschreibung

Werkstoff, Ausführung:

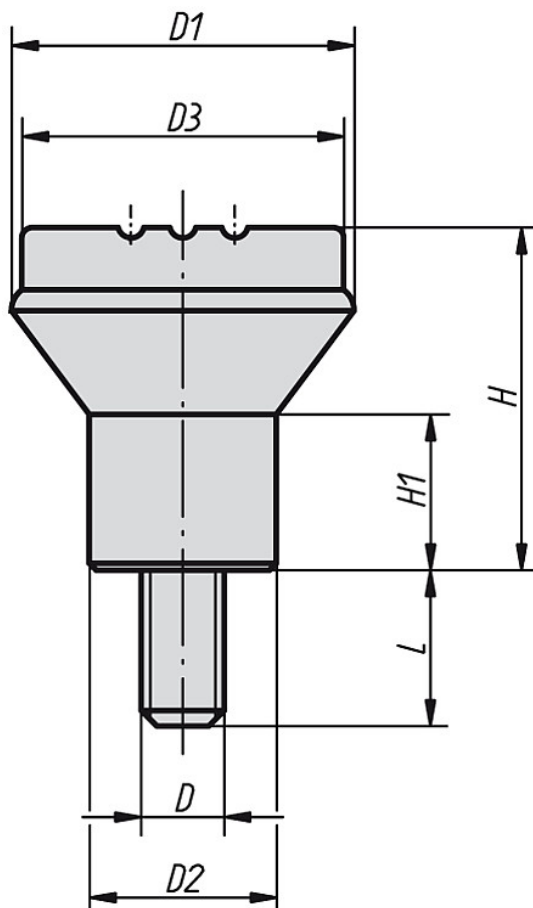
Thermoplast, schwarzgrau. Gewindebolzen aus Stahl 5.8, blau chromatiert oder Edelstahl 1.4305, blank.

Hinweis:

△ An dieser Stelle die gewünschte Deckelfarbe anfügen. Bei der Deckelfarbe schwarzgrau ist kein Farbcode erforderlich.



Zeichnungen



Artikelübersicht

Bestellnummer Bolzen Stahl	Bestellnummer Bolzen Edelstahl	Größe	D	D1	D2	D3	H	H1	L	Gewicht ca. kg
06242-04△X10	06242-004△X10	1	M4	21	12	19	21	10	10	0,010
06242-05△X10	06242-005△X10	1	M5	21	12	19	21	10	10	0,010

## Artikelübersicht

Bestellnummer Bolzen Stahl	Bestellnummer Bolzen Edelstahl	Größe	D	D1	D2	D3	H	H1	L	Gewicht ca. kg
06242-06ΔX15	06242-006ΔX15	2	M6	25	14	23	25	12	15	0,014
06242-08ΔX15	06242-008ΔX15	3	M8	33	19	31	33	15	15	0,031