

Artikelbeschreibung/Produktabbildungen



Beschreibung

Werkstoff, Ausführung:

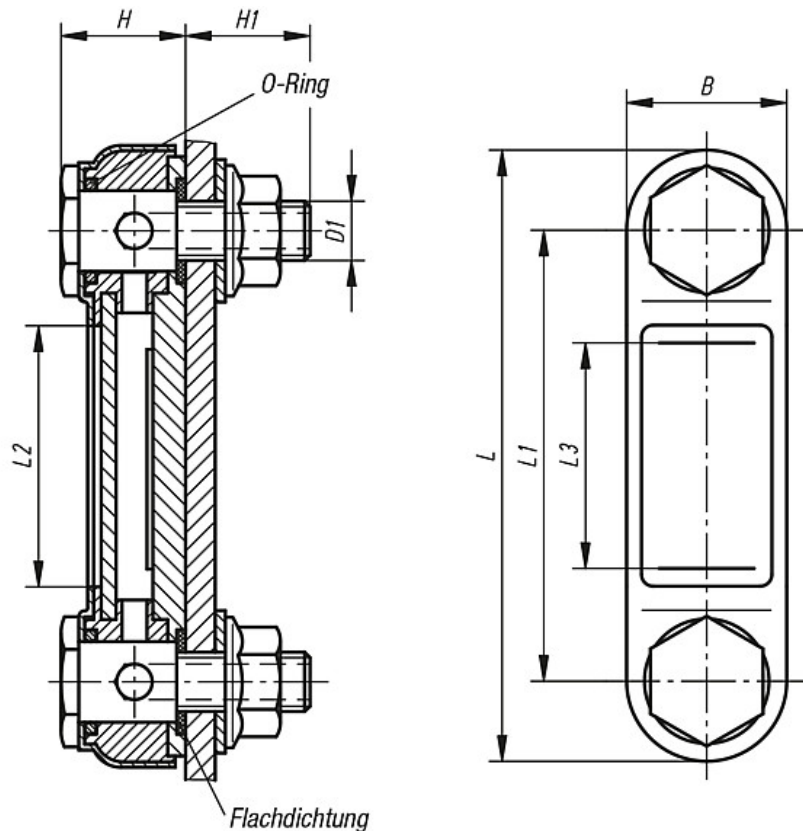
Gehäuse Stahl, schwarz lackiert.
 Schauglas Thermoplast Polyamid, glasklar, hohe mechanische Festigkeit, alterungsbeständig, temperaturbeständig bei Öl bis 100 °C, bei Wasser bis 70 °C.
 O-Ring und Flachdichtung Gummi (NBR).
 Reflektor Aluminium, weiß lackiert, Markierungsstriche bzw. Skala schwarz.
 Schraube und Sechskantmutter Stahl verzinkt.

Hinweis:

Die Ölstandsanzeiger können entweder wie in der Zeichnung dargestellt oder direkt in Gewindebohrungen montiert werden. Achsabstand für die Befestigungsbohrungen = $L1 \pm 0,5$.
 Die Ölstandsanzeiger sind für Tanks die ohne Druck arbeiten geeignet.
 Maximale Betriebstemperatur: 100 °C.

Zeichnungen

Form A
ohne Thermometer



Artikelübersicht

| Bestellnummer | Form | B | D1 | H | H1 | L | L1 | L2 | L3 | Anzahl Befestigungsschrauben | Gewicht ca. kg |
|---------------|------|----|-----|------|----|-----|----|----|----|------------------------------|----------------|
| K0444.107610 | A | 31 | M10 | 24,5 | 20 | 107 | 76 | 39 | 37 | 2 | 0,150 |

Artikelübersicht

| Bestellnummer | Form | B | D1 | H | H1 | L | L1 | L2 | L3 | Anzahl Befestigungsschrauben | Gewicht ca. kg |
|---------------------|------|----|-----|------|----|-----|-----|-----|-----|------------------------------|----------------|
| K0444.107612 | A | 31 | M12 | 24,5 | 20 | 107 | 76 | 39 | 37 | 2 | 0,150 |
| K0444.112710 | A | 31 | M10 | 24,5 | 20 | 156 | 127 | 90 | 80 | 2 | 0,180 |
| K0444.112712 | A | 31 | M12 | 24,5 | 20 | 156 | 127 | 90 | 80 | 2 | 0,180 |
| K0444.125412 | A | 34 | M12 | 33 | 17 | 280 | 254 | 200 | 178 | 2 | 0,240 |