

## ART. A562 CIN

### RASTENHEBEL MIT KNOPF MIT GEWINDEBUCHSE ROSTFREI

**INOX**

**MATERIAL:**

Technischer Spezialkunststoff, mit hochfester  
Glasfaser verstärkt.  
Öl und fettbeständig.

**OBERFLÄCHE:**

Satiniert.

**FARBE HEBELKORPUS UND EINSATZ:**

Schwarz (RAL 9011).

**EINSATZ:**

Blinde Gewindebuchse aus Edelstahl (AISI 303).

**KNOPF:**

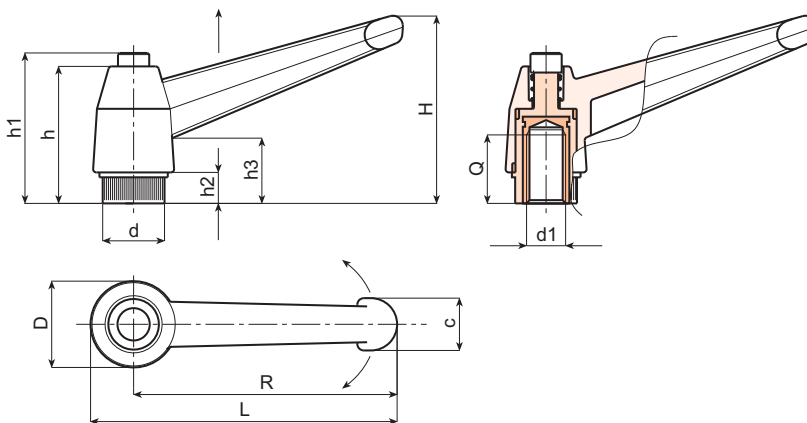
knopf aus schwarzem Polyamid (RAL 9011).

**FEDER:**

Feder aus Edelstahl (AISI 303).

**SONDERAUSFÜHRUNG:**

- Auf Anfrage und bei bestimmten Abnahmemengen Farben des Hebelkorpus und Knopf gemäß Tabelle auf Seite 29 erhältlich.



Art.	L	R	H	D	d	c	h	h1	h2	h3	d1	Q	Gewicht (gr)
A562043.TM0401 CIN	52	43	33	17	11,5	11	27	32	6	14	M4	8	13
A562043.TM0501 CIN	52	43	33	17	11,5	11	27	32	6	14	M5	10	13
A562043.TM0601 CIN	52	43	33	17	11,5	11	27	32	6	14	M6	10	14
A562065.TM0601 CIN	77	65	45	23	15	13	34	39	8	17	M6	10	24
A562065.TM0801 CIN	77	65	45	23	15	13	34	39	8	17	M8	15	25
A562065.TM1001 CIN	77	65	45	23	15	13	34	39	8	17	M10	14	25
A562083.TM0801 CIN	97	83	57	27	19	16	43	48	9	23	M8	15	46
A562083.TM1001 CIN	97	83	57	27	19	16	43	48	9	23	M10	14	47
A562083.TM1201 CIN	97	83	57	27	19	16	43	48	9	23	M12	19	48
A562104.TM1001 CIN	121	104	70	34	24	19	50	56	11	26	M10	21	72
A562104.TM1201 CIN	121	104	70	34	24	19	50	56	11	26	M12	19	76
A562104.TM1401 CIN	121	104	70	34	24	19	50	56	11	26	M14	21	77
A562104.TM1601 CIN	121	104	70	34	24	19	50	56	11	26	M16	21	77



**BOTECO**