

ART. A582 CIN

RASTENHEBEL “EUROMODEL” MIT KNOPF MIT GEWINDEBUCHSE ROSTFREI

MATERIAL:

Technischer Spezialkunststoff, mit hochfester
Glasfaser verstärkt.
Öl und fettbeständig.

OBERFLÄCHE:

Satiniert.

FARBE HEBELKORPUS UND EINSATZ:

Schwarz (RAL 9011).

EINSATZ:

Blinde Gewindebuchse aus Edelstahl (AISI 303).

KNOPF:

knopf aus schwarzem Polyamid (RAL 9011).

FEDER:

Feder aus Edelstahl (AISI 303).

ALTERNATIVFARBEN HEBELKORPUS UND KNOPF:

Orange (RAL 2004 cod. 02).

Blau (RAL 5015 cod. 07).

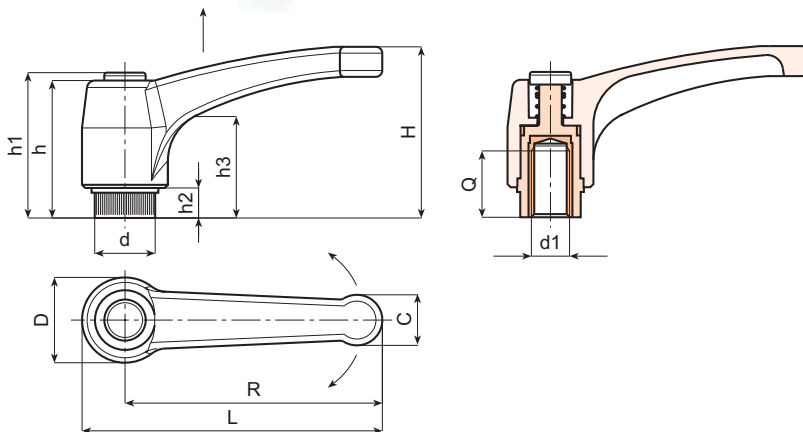
Gelb (RAL 1021 cod.10).

Rot (RAL 3000 cod.16).

Grün (RAL 6024 cod.17).

Grau (RAL 7035 cod.13).

INOX



SONDERAUSFÜHRUNG:

- Auf Anfrage und bei bestimmten Abnahmemengen Farben des Hebelkorpus und Knopf gemäß Tabelle auf Seite 29 erhältlich.

Art.	L	R	H	D	d	c	h	h1	h2	h3	d1	Q	Gewicht (gr)
A582043.TM0401 CIN	51	43	33	17	11,5	9	29	32	6	18	M04	8	13
A582043.TM0501 CIN	51	43	33	17	11,5	9	29	32	6	18	M05	10	13
A582043.TM0601 CIN	51	43	33	17	11,5	9	29	32	6	18	M06	10	13
A582052.TM0601 CIN	63	52	41	22	15	12	36	39	8	23	M06	14	23
A582052.TM0801 CIN	63	52	41	22	15	12	36	39	8	23	M08	14	23
A582052.TM1001 CIN	63	52	41	22	15	12	36	39	8	23	M10	14	23
A582065.TM0601 CIN	76	65	43	23	15	13	36	39	8	24	M06	14	27
A582065.TM0801 CIN	76	65	43	23	15	13	36	39	8	24	M08	14	26
A582065.TM1001 CIN	76	65	43	23	15	13	36	39	8	24	M10	14	25
A582080.TM0801 CIN	93	80	54	27	19	15,5	44	47	8,5	29	M08	15	45
A582080.TM1001 CIN	93	80	54	27	19	15,5	44	47	8,5	29	M10	15	43
A582080.TM1201 CIN	93	80	54	27	19	15,5	44	47	8,5	29	M12	15	43
A582094.TM0801 CIN	109	94	56	30	19	18	45	48	9	30	M08	15	78
A582094.TM1001 CIN	109	94	56	30	19	18	45	48	9	30	M10	15	80
A582094.TM1201 CIN	109	94	56	30	19	18	45	48	9	30	M12	15	82
A582108.TM1201 CIN	125	108	65	34	24	21	51	55	10	35	M12	19	108
A582108.TM1401 CIN	125	108	65	34	24	21	51	55	10	35	M14	19	110
A582108.TM1601 CIN	125	108	65	34	24	21	51	55	10	35	M16	19	116