

ART. C970

VOLLES BEDIENUNGSHANDRAD MIT DREHGRIFF UND FESTSTELLHANDRAD

MATERIAL:

Verstärktes und stabilisiertes Polyamid.
Öl und fettbeständig.

OBERFLÄCHE:

Satiniert.

FARBE HANDRAD UND HANDGRIFF:

Schwarz (RAL 9011).

MITTELSTOPFEN:

Grau Polyamid (RAL 7035).

HAUPTZEINSAZ:

Gelochte Durchgangsbuchse aus verzinktem Stahl mit Toleranz H7.

SEITENEINSAZ:

Durchgehende Messingbuchse mit Gewinde.

SEITENGRIFF:

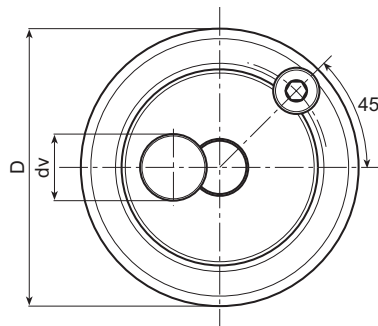
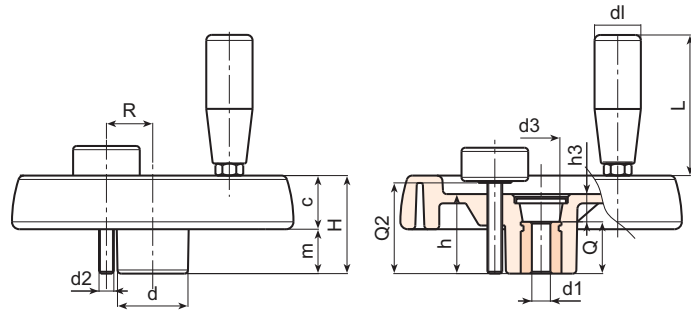
Ballengriff Drehbar Art. M144 (siehe Kapitel M auf Seite 6).

FESTSTELLHANDRAD:

Zylinderhandrad G793-36 mit Gewindestiftschraube (siehe Kapitel G auf Seite 12). Schwarz (RAL 9011).

Achtung: die Maße R und Q2 des Feststellhandrades müssen vom Kunden gewählt werden nach den Abmessungen der Maschine, auf der das Handrad zur Anwendung kommt.

Für Befestigungssysteme, die Ausführung von Paßfedern oder Vierkantlöchern siehe die technischen Anmerkungen, die dem Katalog beiliegen.



SONDERAUSFÜHRUNGEN:

- Auf Anfrage und bei bestimmten Stückzahlen können die Einsätze mit dem Durchmesser der Öffnung d1 gemäß Zeichnung geliefert werden.
- Auf Anfrage und bei bestimmten Stückzahlen können die Einsätze aus anderem Material geliefert werden.
- Auf Anfrage und bei bestimmten Stückzahlen können die Einsätze mit einer anderen Beschichtung lieferbar.
- Auf Anfrage und bei bestimmten Abnahmemengen Handradfarbe nach der Tabelle auf Seite 11.

Art.	D	H	h	d	m	c	d3	h3	R	d2	Q2	d1 H7	Q	dm	dl	L	Gewicht (gr)
C970100.TD0801P	100	39	34	30	18,5	20,5	16	10	20	M6	A.R.	5 H9	24	16	20	56	252
C970100.TD1001P	100	39	34	30	18,5	20,5	16	10	20	M6	A.R.	10	24	16	20	56	250
C970125.TD0801P	125	44	37	36	20	24	26	13	22+25	M6	A.R.	5 H9	24	18	21	65	410
C970125.TD1201P	125	44	37	36	20	24	26	13	22+25	M6	A.R.	12	24	18	21	65	407
C970150.TD0801P	150	54	44	38	25	29	26	12	25+28	M8	A.R.	5 H9	32	22	21	65	636
C970150.TD1401P	150	54	44	38	25	29	26	12	25+28	M8	A.R.	14	32	22	21	65	625
C970175.TD0801P	173	57	47	40	25,5	31,5	26	15	26+36	M8	A.R.	5 H9	32	22	23	76	812
C970175.TD1601P	173	57	47	40	25,5	31,5	26	15	26+36	M8	A.R.	16	32	22	23	76	802
C970200.TD0801P	202	59	49	44	24	35	27	13	28+42	M8	A.R.	5 H9	36	28	25	86	1040
C970200.TD2001P	202	59	49	44	24	35	27	13	28+42	M8	A.R.	20	36	28	25	86	1025
C970250.TD0801P	249	68	58	59	29	39	36	22	36+50	M8	A.R.	5 H9	36	28	25	86	1590
C970250.TD2001P	249	68	58	59	29	39	36	22	36+50	M8	A.R.	20	36	28	25	86	1570

dv = 36 mm

Maximal durch erneutes Drehen erhältlich Durchmesser gleich dm

A.R. = Auf Anfrage



BOTECO